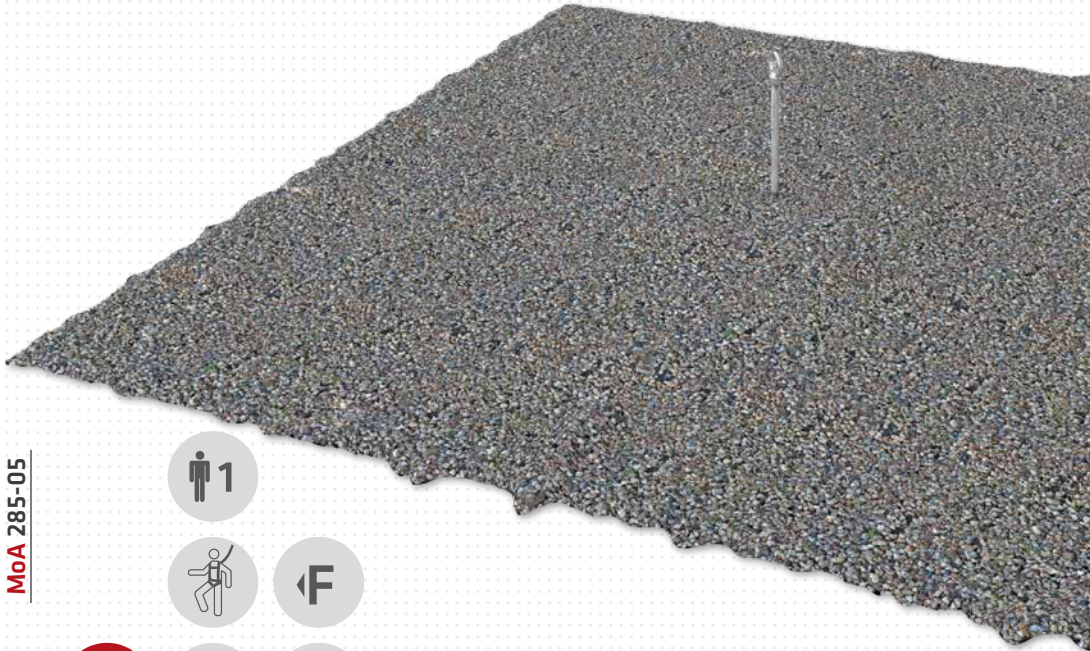


# ABS-Lock<sup>®</sup> OnTop Weight

L-OT-W



MoA 285-05



## Werkzeuge | Tools



## Sicherheitshinweise | Safety instructions



- DE** Montageanleitung beachten (1) und Sicherheitshinweise beachten (2).
- EN** Comply with the installation manual (1) and Comply with the safety instructions (2).
- FR** Respecter la notice de montage (1) and Respecter les consignes de sécurité (2).
- NL** Montagehandleiding in acht nemen (1) and Veiligheidsinstructies in acht nemen (2).
- BGR** Спазвайте инструкциите за монтаж (1) and Спазвайте инструкциите за безопасност (2).
- DK** Følg monteringsvejledningen (1) and Følg sikkerhedshenvisningerne (2).
- ET** Järgige paigaldusjuhendit (1) ja ohutusjuhiseid (2).
- FI** Noudata asennusohjeita (1) and Noudata turvallisuusohjeita (2).
- IT** Rispettare le istruzioni di montaggio (1) and Rispettare le istruzioni di sicurezza (2).
- PL** Przestrzegać zaleceń instrukcji montażu (1) and Przestrzegać zasad bezpieczeństwa (2).
- SK** Dodržujte návod na montáž (1) and Dodržujte bezpečnostné pokyny (2).
- SL** Sledite navodilom za namestitve (1) and Sledite varnostnim navodilom (2).
- ES** Observar las instrucciones de montaje (1) and Observar las indicaciones de seguridad (2).
- CS** Dodržujte návod k montáži (1) and Dodržujte bezpečnostní pokyny (2).
- HU** Vegye figyelembe az összeszerelési útmutatót (1) and Vegye figyelembe a biztonsági utasításokat (2).

Für eine ordnungsgemäße Montage ist eine Dokumentation des Einbaus zwingend erforderlich!  
For a proper installation, a complete documentation of assembly is absolutely necessary.

## Kontakte | Contact persons

**Vertrieb & Technische Beratung**  
Sales & Technical Support  
+49 (0) 28 32 - 972 81 - 0  
vertrieb@absturzsicherung.de

**Schulung**  
Training  
+49 (0) 28 32 - 972 81 - 148  
schulung@absturzsicherung.de

**Montagevorbereitung**  
Assembly  
+49 (0) 28 32 - 972 81 - 260  
service@absturzsicherung.de

## Mustertypenschild | Sample label

	<b>ABS SAFETY GMBH</b> Kevelaer, Germany info@absturzsicherung.de www.absturzsicherung.de	1	2
<b>Typ / Produktbezeichnung</b> Typ / Produktbezeichnung		<b>Chargennummer /</b> Batch number	
6 Normen / Standards		5	
7 Max. Nutzer gleichzeitig Max. No. of simultaneous users		8	
11 Modellnummer / Model number		9	
14 150 kg		10	
<input type="checkbox"/> - <input type="checkbox"/> - <input type="checkbox"/> -		0158	

## Inhalt | Content



08

Anschlagpunkt /  
Anchorage point



09

Seilsicherungssystem /  
Lifeline system



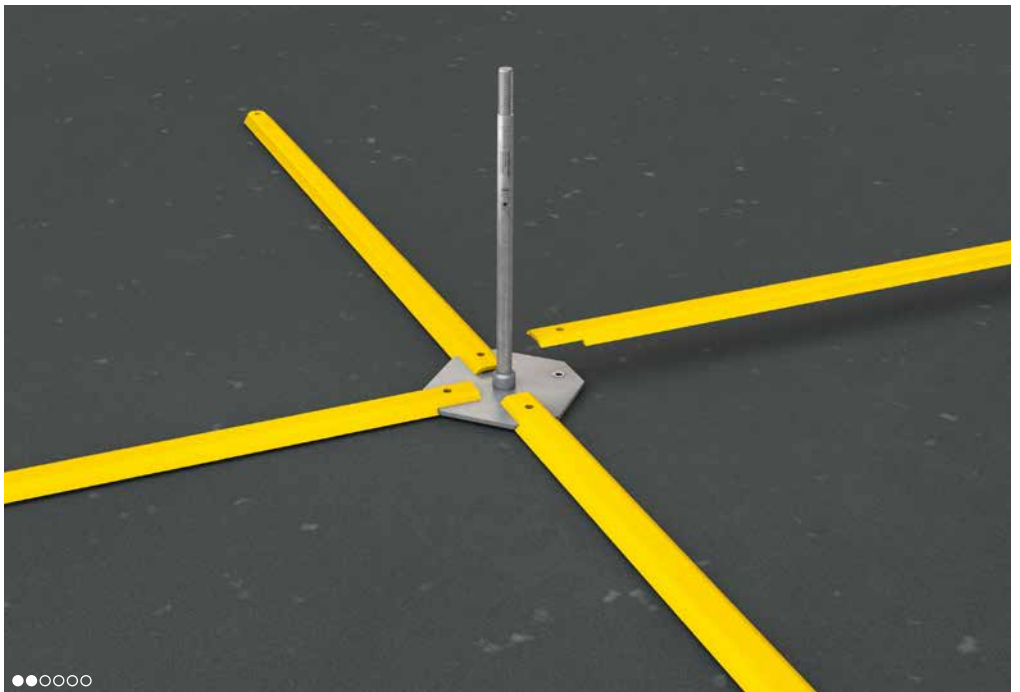
# Montageschritte dokumentieren

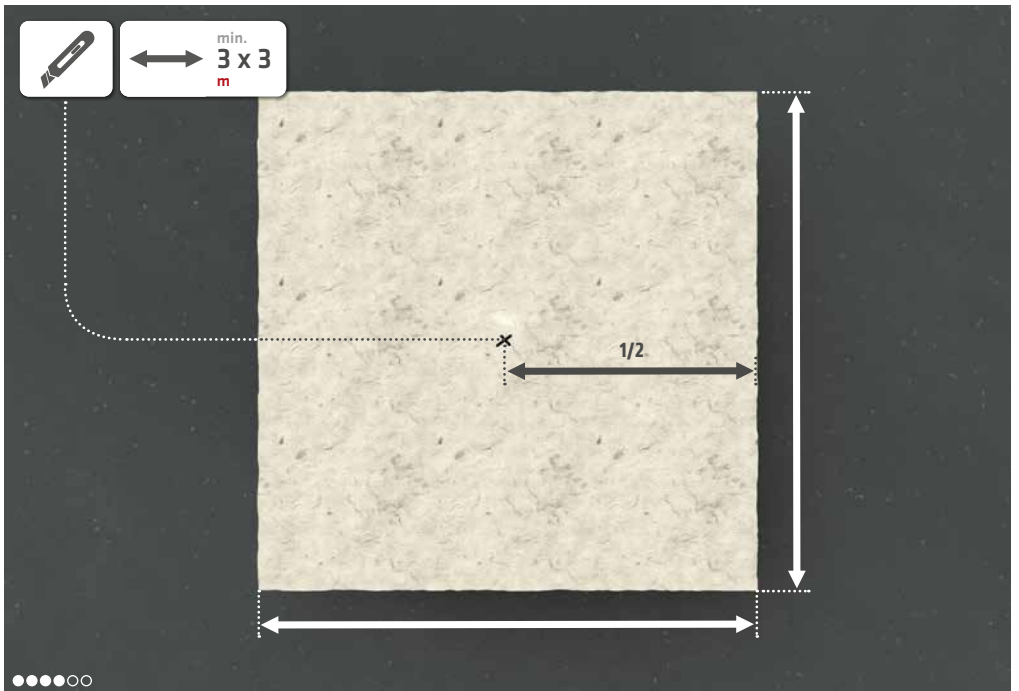
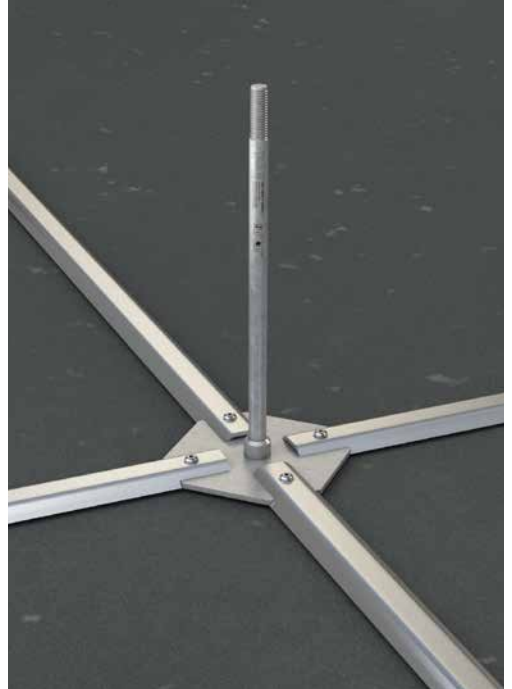
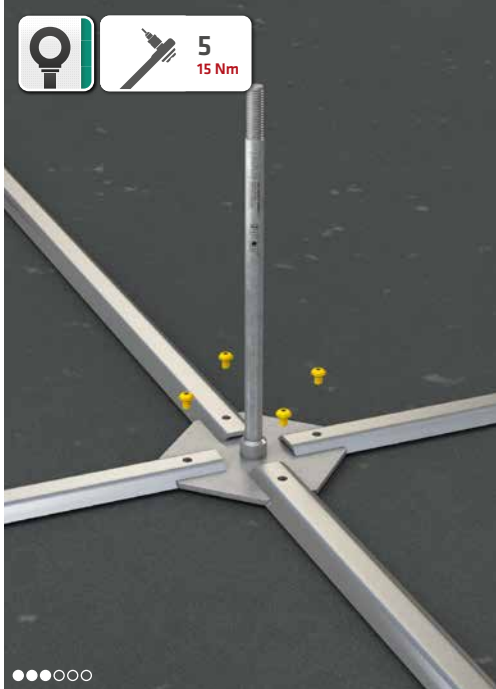
Document assembly step

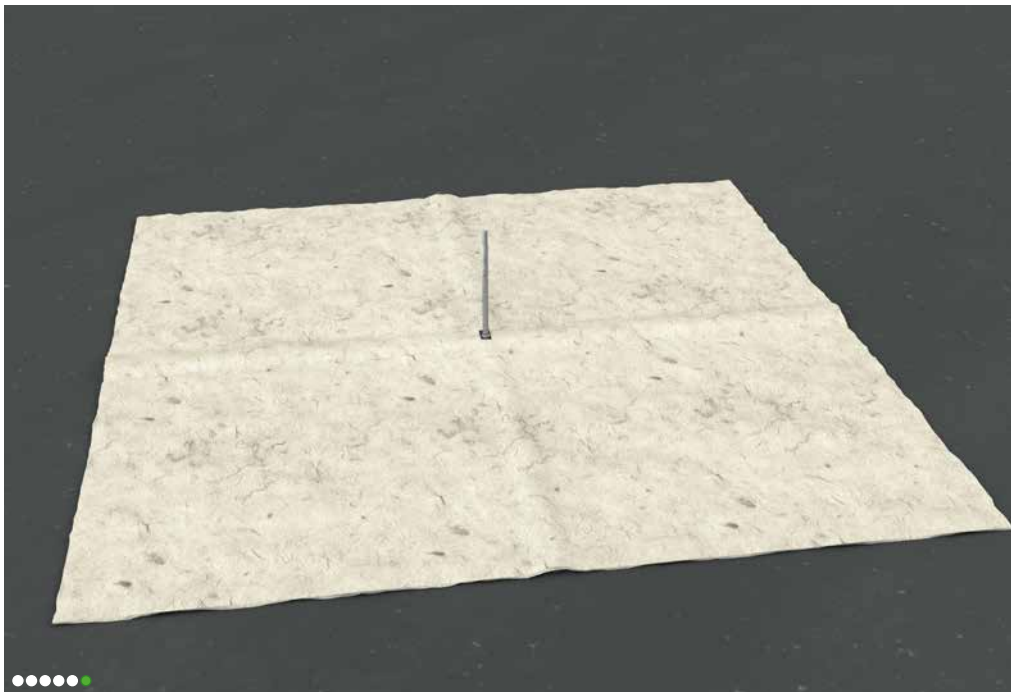


Dokumentation mit Bildern vervollständigen!  
Complete your documentation using pictures!

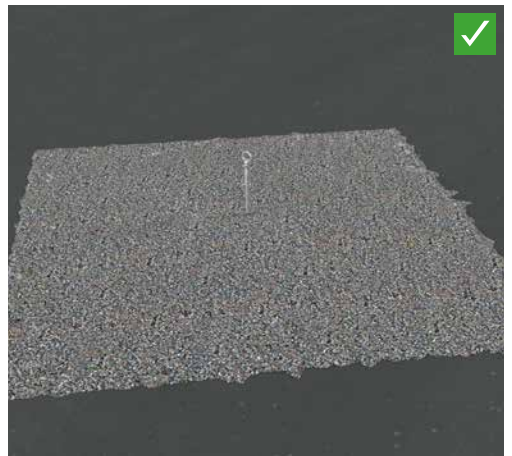
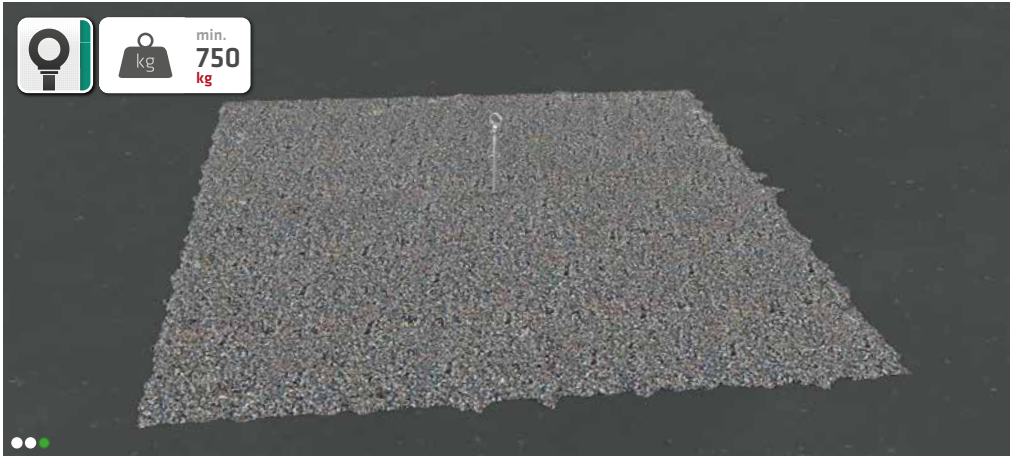
**Dokumentation  
ist Pflicht!**  
Documentation is compulsory!



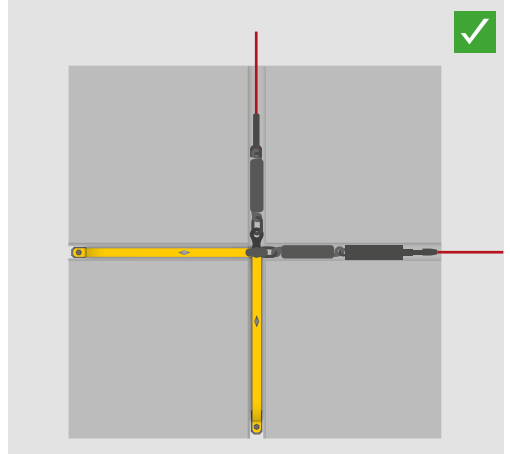
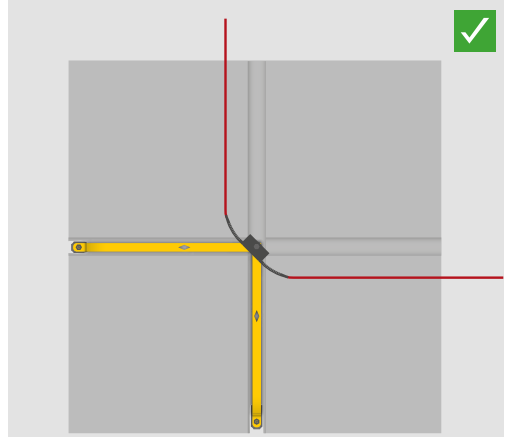
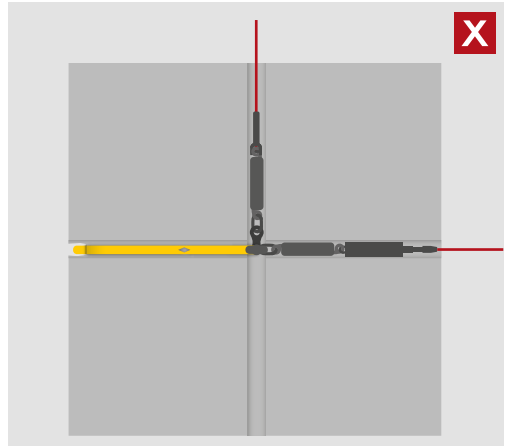
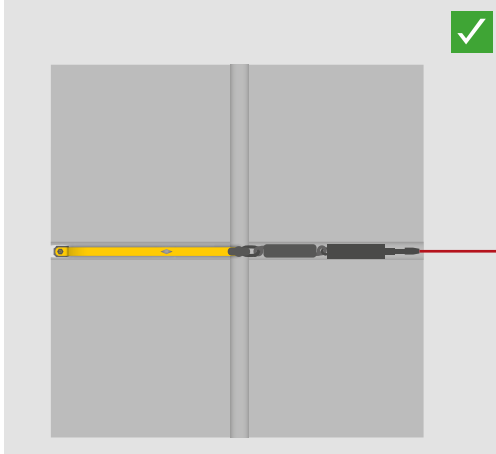
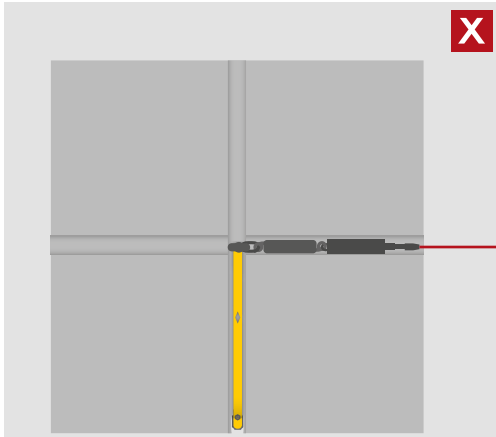
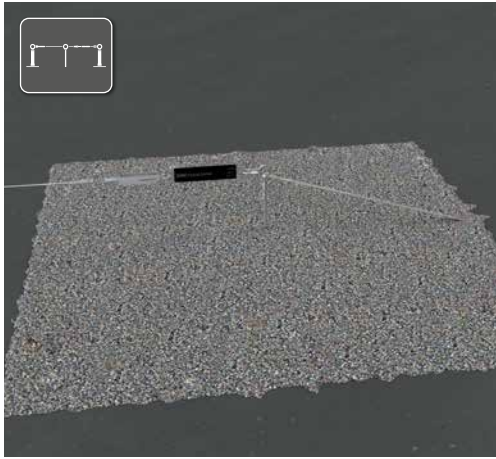


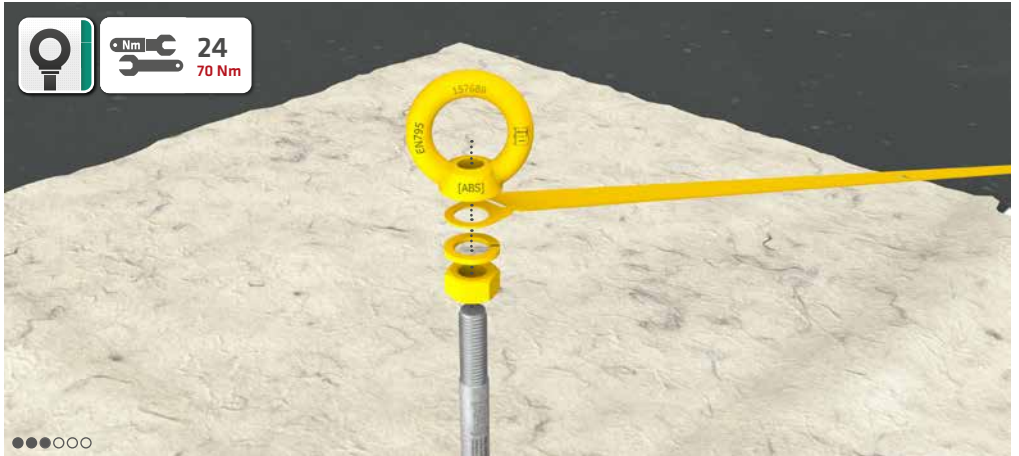






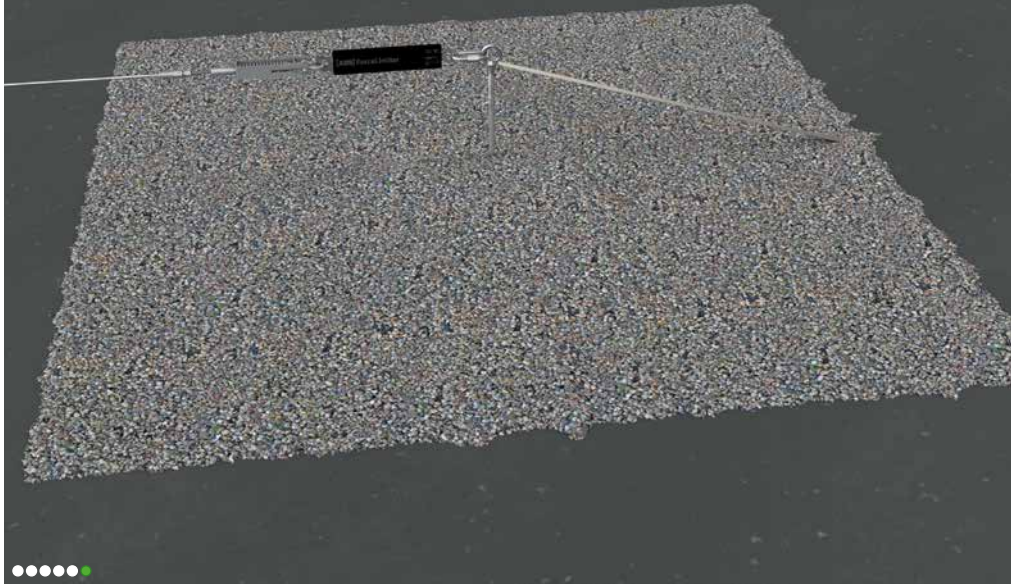








min.  
**1300**  
kg



# ALWAYS ON TOP!

## ABS Safety GmbH

Gewerbering 3  
D-47623 Kevelaer  
Germany

Tel.: +49 28 32 972 81 - 0  
Fax: +49 28 32 972 81 - 285

[info@absturzsicung.de](mailto:info@absturzsicung.de)

 [www.absturzsicung.de](http://www.absturzsicung.de)

 [.de/en](http://.de/en)

 [.de/fr](http://.de/fr)

 [.de/nl](http://.de/nl)

RS 28 März 2024



[instagram.com/abssafety](https://www.instagram.com/abssafety)



[youtube.com/abssafetygmbh](https://www.youtube.com/abssafetygmbh)



[facebook.com/ABS.Safety](https://www.facebook.com/ABS.Safety)