

# [ABS]

Nicht überfahrbar / Non-traversable

## ABS-Lock<sup>®</sup> SYS I+III



MoA 242-11



DIN CEN/TS  
16415:2017



DIN EN 795:  
2012



## Werkzeuge | Tools



17, 19, 24



13, 17, 19, 24



## Sicherheitshinweise | Safety instructions



- DE** Montageanleitung beachten (1) und Sicherheitshinweise beachten (2).
- EN** Comply with the installation manual (1) and Comply with the safety instructions (2).
- FR** Respecter la notice de montage (1) and Respecter les consignes de sécurité (2).
- NL** Montagehandleiding in acht nemen (1) and Veiligheidsinstructies in acht nemen (2).
- BGR** Спазвайте инструкциите за монтаж (1) and Спазвайте инструкциите за безопасност (2).
- DK** Følg monteringsvejledningen (1) and Følg sikkerhedshenvisningerne (2).
- ET** Järgige paigaldusjuhendit (1) ja ohutusjuhiseid (2).
- FI** Noudata asennusohjeita (1) and Noudata turvallisuusohjeita (2).
- IT** Rispettare le istruzioni di montaggio (1) and Rispettare le istruzioni di sicurezza (2).
- PL** Przestrzegać zaleceń instrukcji montażu (1) and Przestrzegać zasad bezpieczeństwa (2).
- SK** Dodržujte návod na montáž (1) and Dodržujte bezpečnostné pokyny (2).
- SL** Sledite navodilom za namestitve (1) and Sledite varnostnim navodilom (2).
- ES** Observar las instrucciones de montaje (1) and Observar las indicaciones de seguridad (2).
- CS** Dodržujte návod k montáži (1) and Dodržujte bezpečnostní pokyny (2).
- HU** Vegye figyelembe az összeszerelési útmutatót (1) and Vegye figyelembe a biztonsági utasításokat (2).

Für eine ordnungsgemäße Montage ist eine Dokumentation des Einbaus zwingend erforderlich!  
For a proper installation, a complete documentation of assembly is absolutely necessary.

## Kontakte | Contact persons

**Vertrieb & Technische Beratung**  
Sales & Technical Support

+49 (0) 28 32 - 972 81 - 0  
vertrieb@absturzschutz.de

**Schulung**  
Training

+49 (0) 28 32 - 972 81 - 148  
schulung@absturzschutz.de

**Montagevorbereitung**  
Assembly

+49 (0) 28 32 - 972 81 - 260  
service@absturzschutz.de

## Mustertypenschild | Sample label

<b>[ABS]</b>	<b>ABS SAFETY GMBH</b> Kevelaer, Germany info@absturzschutz.de www.absturzschutz.de	1	2
<b>Typ / Produktbezeichnung</b> Typ / Produktbezeichnung		<b>Chargennummer / Batch number</b>	
<b>6</b> Normen / Standards	<input type="checkbox"/> - <input type="checkbox"/> - <input type="checkbox"/> - <input type="checkbox"/> - <input type="checkbox"/> - <input type="checkbox"/> -		
<b>7</b> Max. Nutzer gleichzeitig Max. No. of simultaneous users	<input type="checkbox"/> - <input type="checkbox"/> - <input type="checkbox"/> - <input type="checkbox"/> - <input type="checkbox"/> - <input type="checkbox"/> -		
<b>11</b> Modellnummer / Model number	<input type="checkbox"/> - <input type="checkbox"/> - <input type="checkbox"/> - <input type="checkbox"/> - <input type="checkbox"/> - <input type="checkbox"/> -		
<b>14</b> 150 kg <input type="checkbox"/> - <input type="checkbox"/> -			
		8 0158	9 Z-14.9-668
		10 DEKRA	

# Montageschritte dokumentieren

Document assembly step



Dokumentation mit Bildern vervollständigen!  
Complete your documentation using pictures!

**Dokumentation  
ist Pflicht!**

Documentation is compulsory!

Inhalt | Content



10

ABS Systemschild /  
ABS specification plate



11

ABS SP



12

ABS-Lock® Eye



14

Befestigung für Fassaden-  
kurven / Attachment for  
facade corners



16

ABS SolidCurve



18

ABS Gabelkopf  
(aufgewalzt) / ABS clevis  
(rolled on)



18

ABS ForceLimiter



19

ABS Spannelement / ABS  
tensioning element



22

ABS CompactForce



↔ 2 - 10  
m

### ABS ForceLimiter

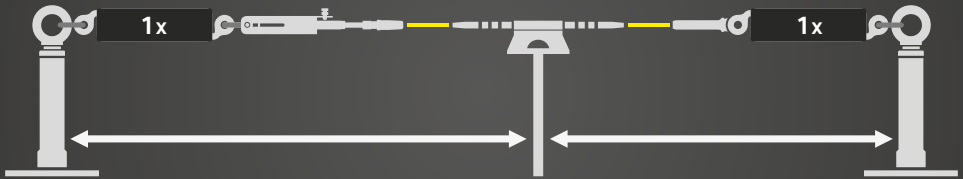
Gerades System / straight system



↔ 2 - 10  
m

### ABS ForceLimiter

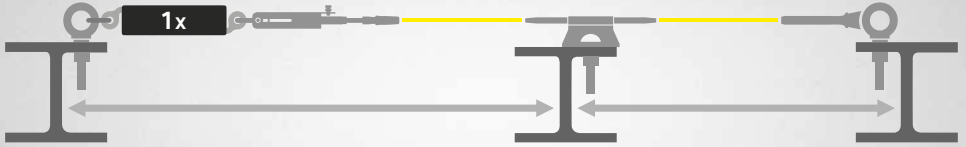
Mit Kurven / with curves





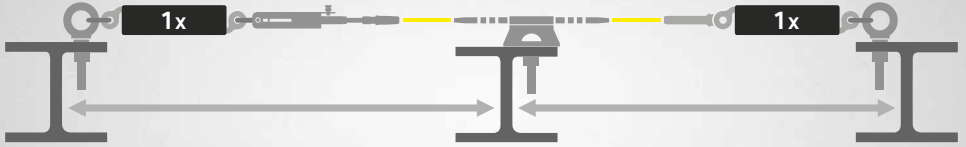
### ABS ForceLimiter

Gerades System (starres System) / straight system (stiff system)



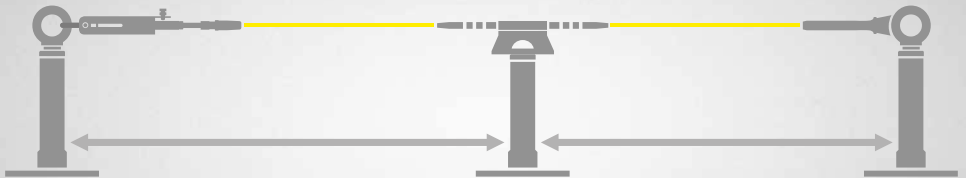
### ABS ForceLimiter

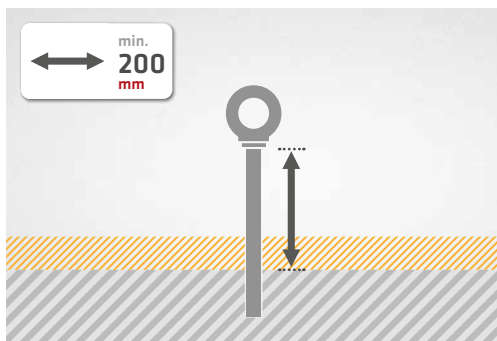
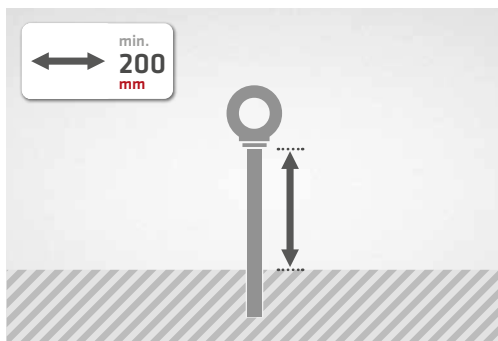
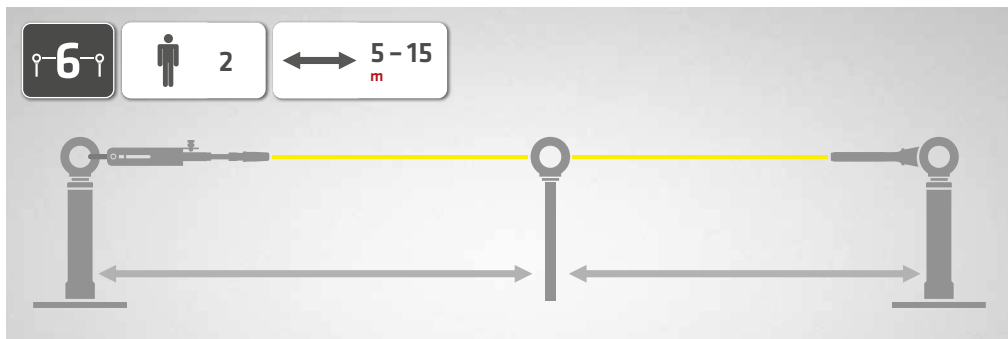
Mit Kurven (starres system) / with curves (stiff system)



### ABS ForceLimiter

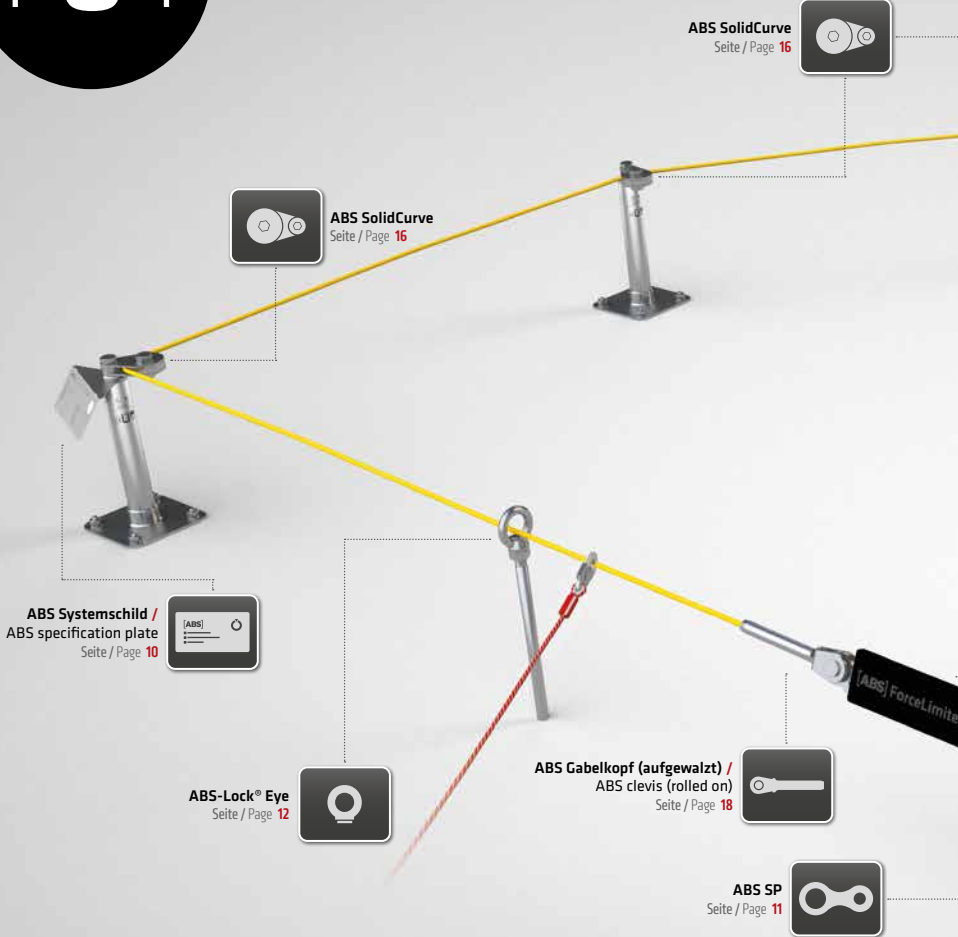
Mit Stützen (weiches System) / with posts (soft system)



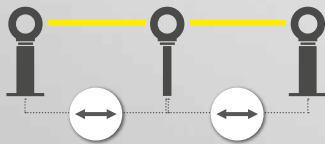


SYS I

# 8



max.  
**15**  
m









 **Biegen per Hand**  
Bend by hand



 **50 Nm**



1/2

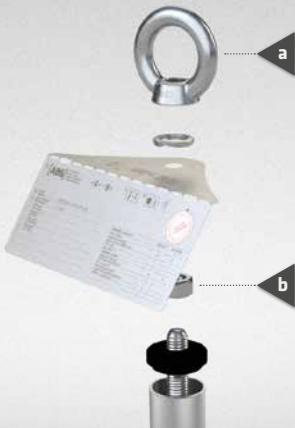


2/2



**a**  
 **24**  
**70 Nm**

**b**  
 **24**  
**45 Nm**

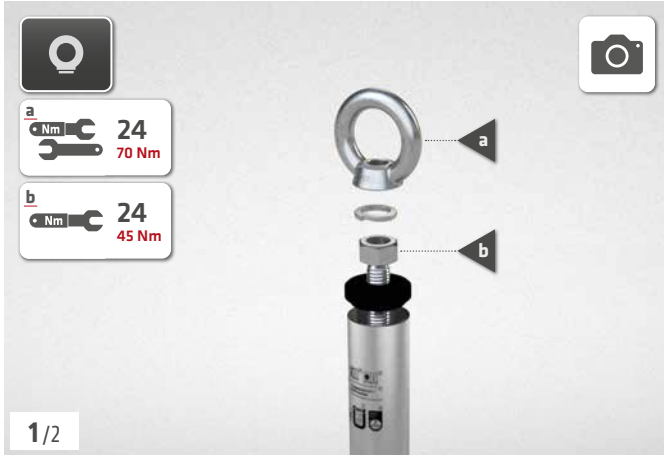


1/2



2/2

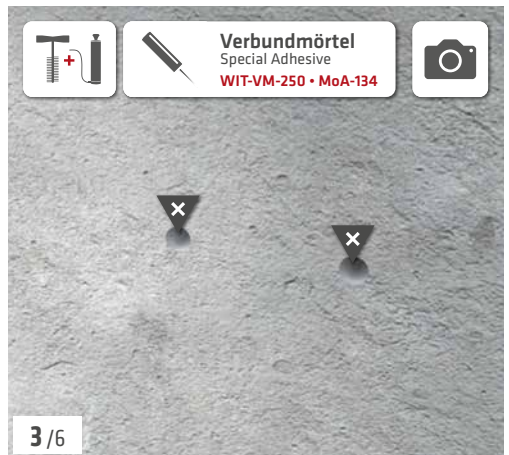
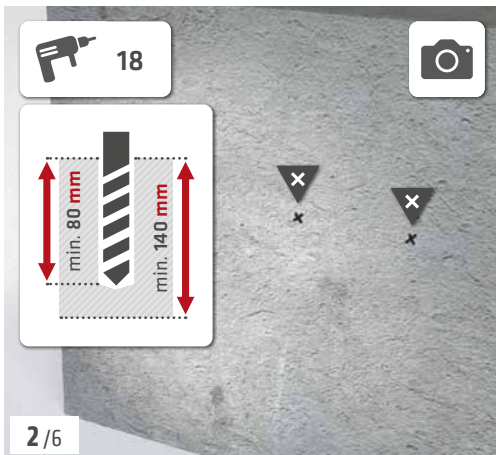
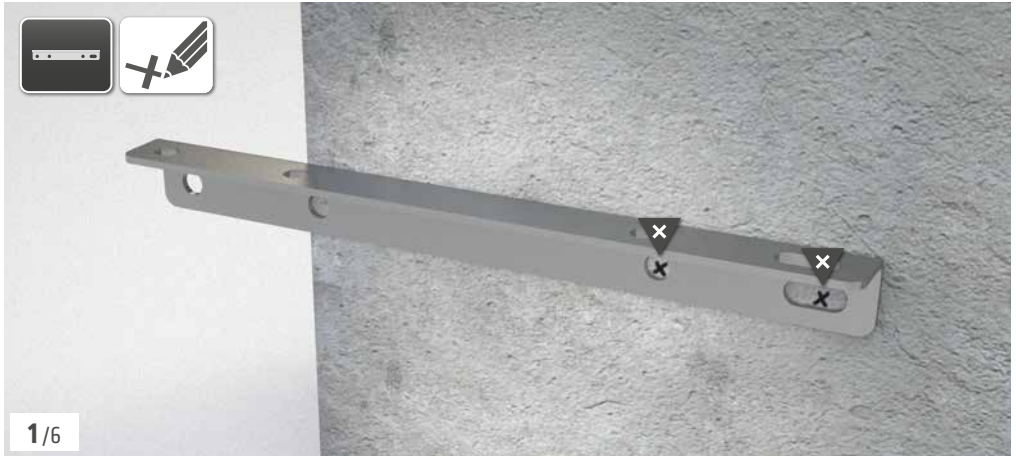
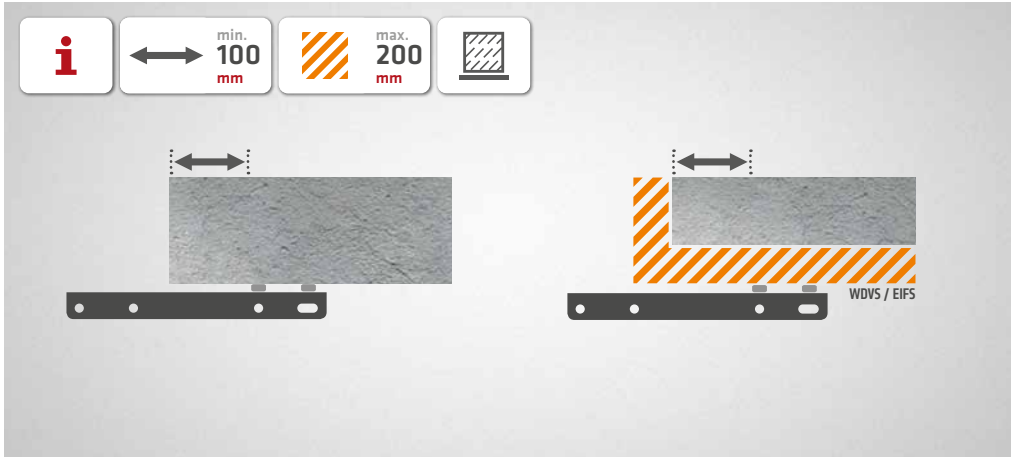




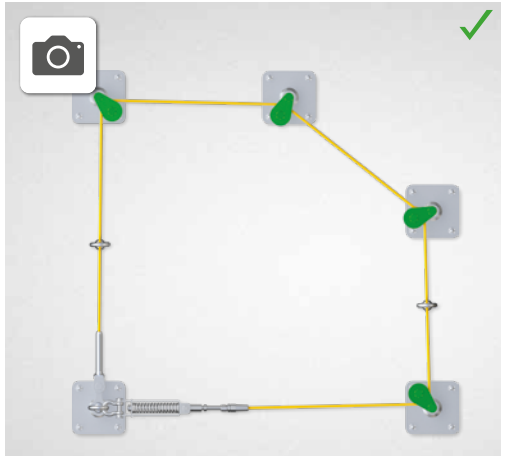
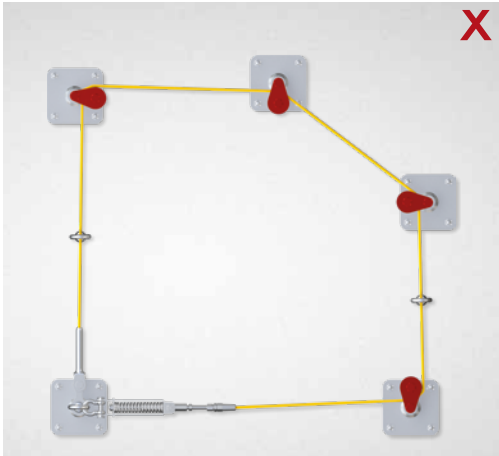
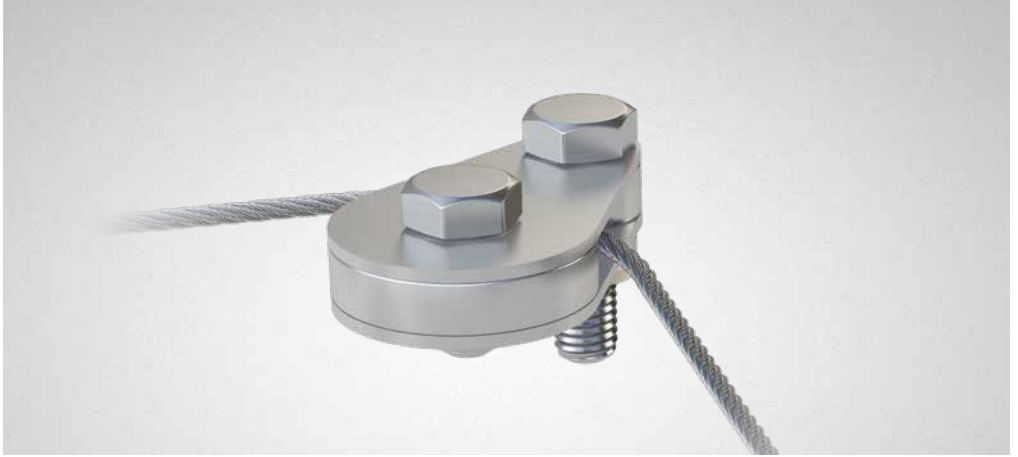


# 14 | Befestigung für Fassadenkurven / Attachment for facade corners

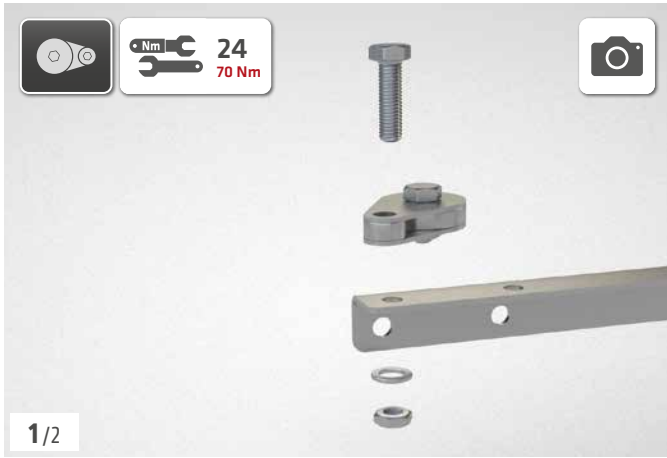
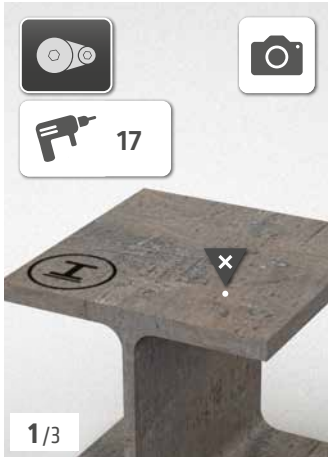
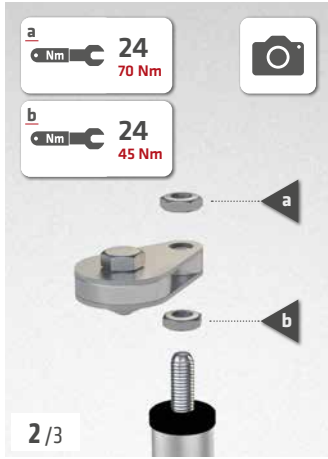
SY-1016-FA

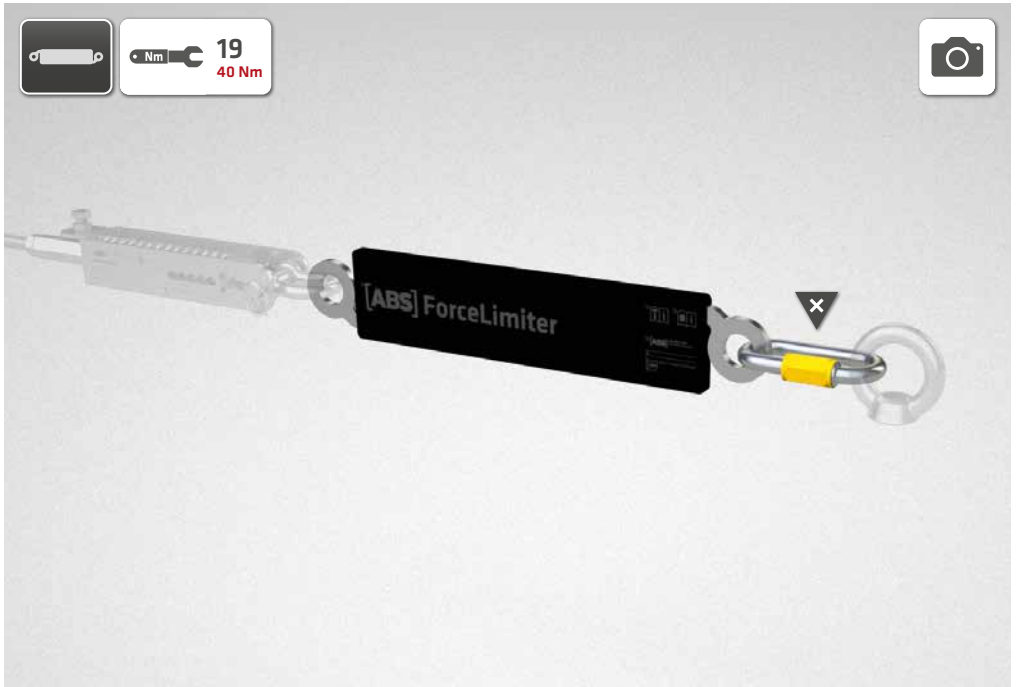


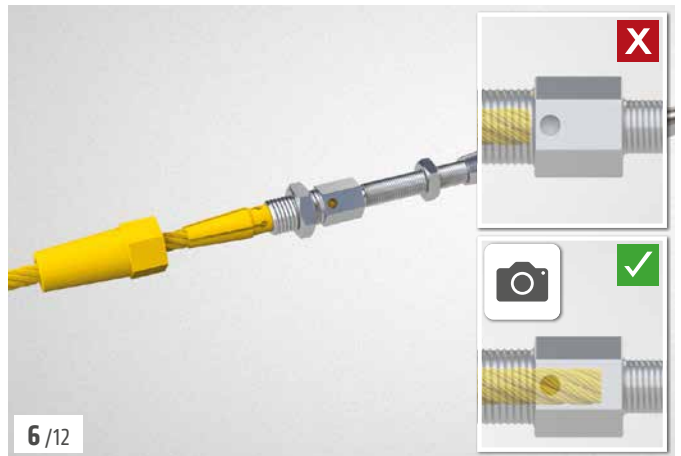
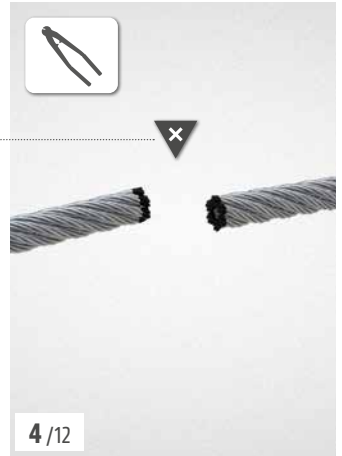
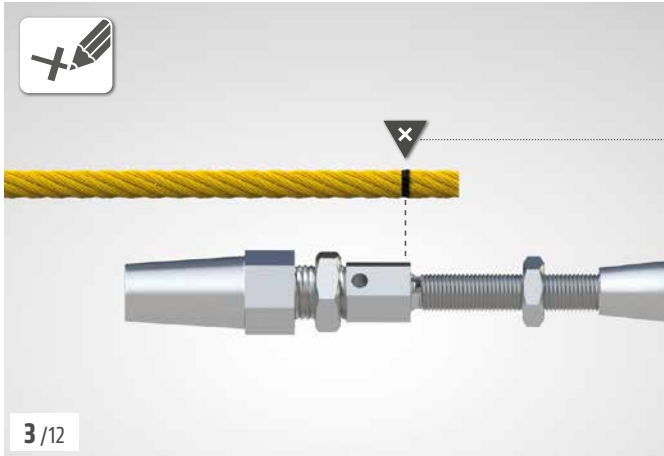
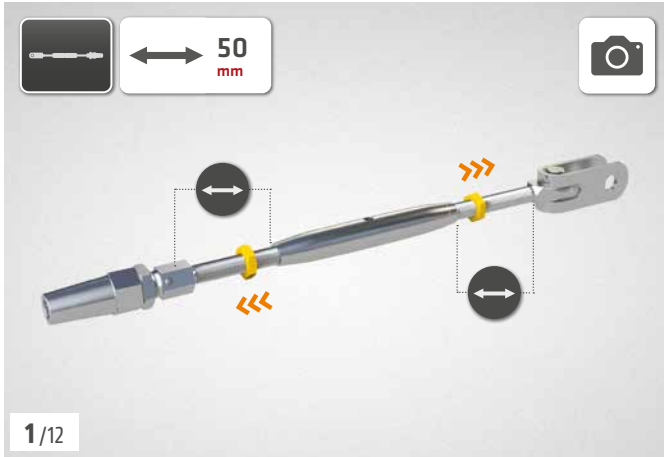


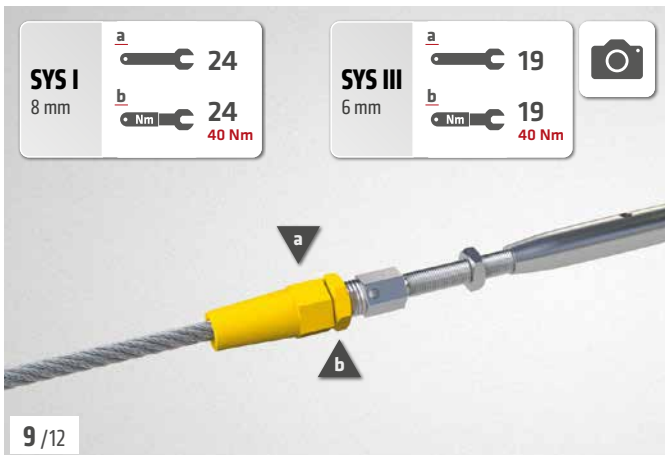


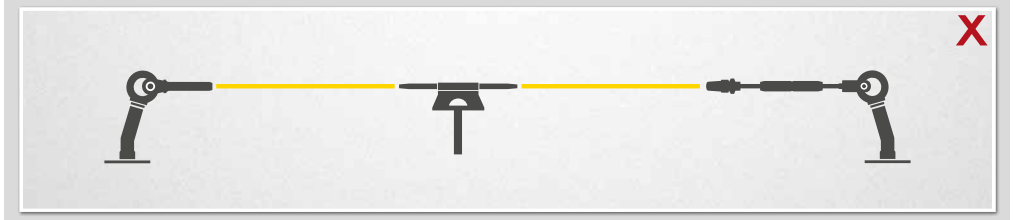
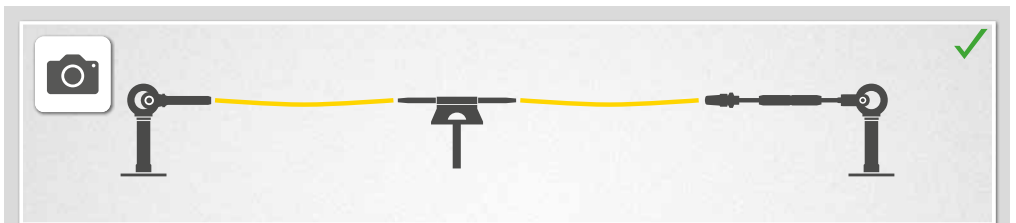
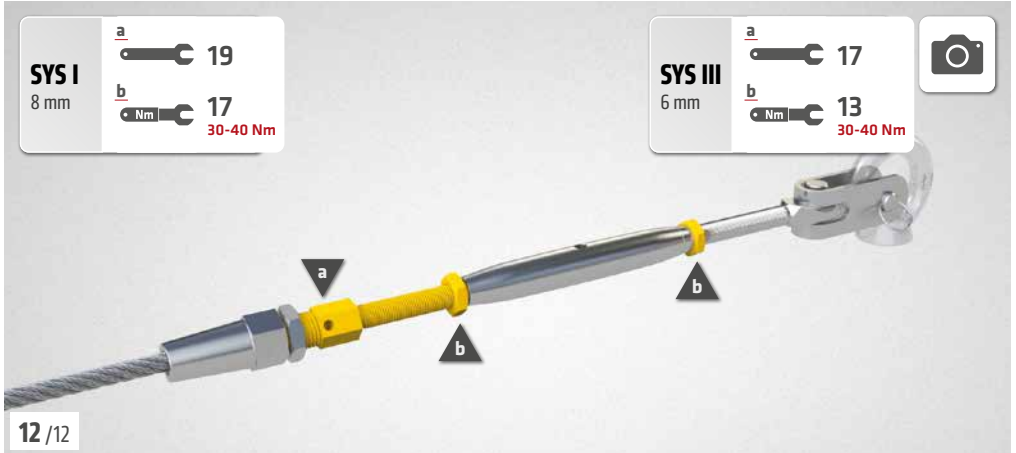
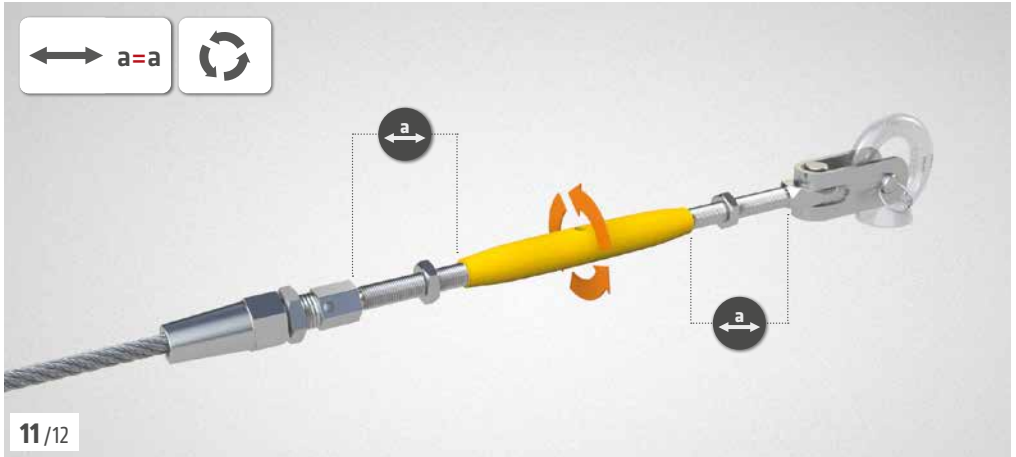


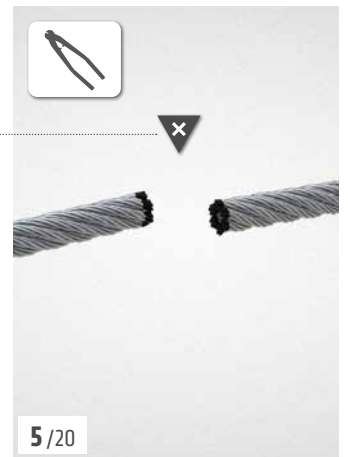
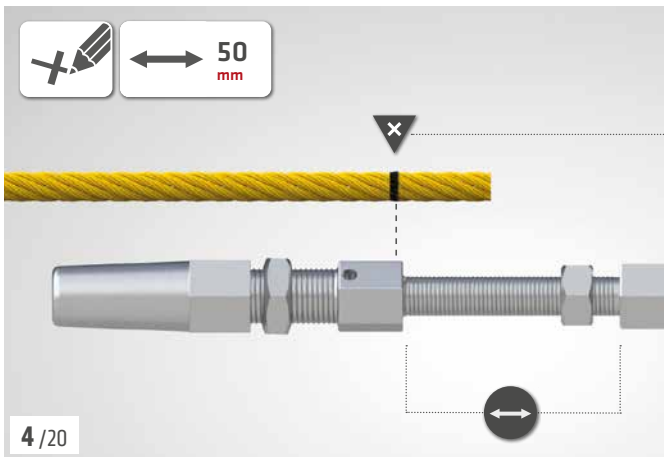
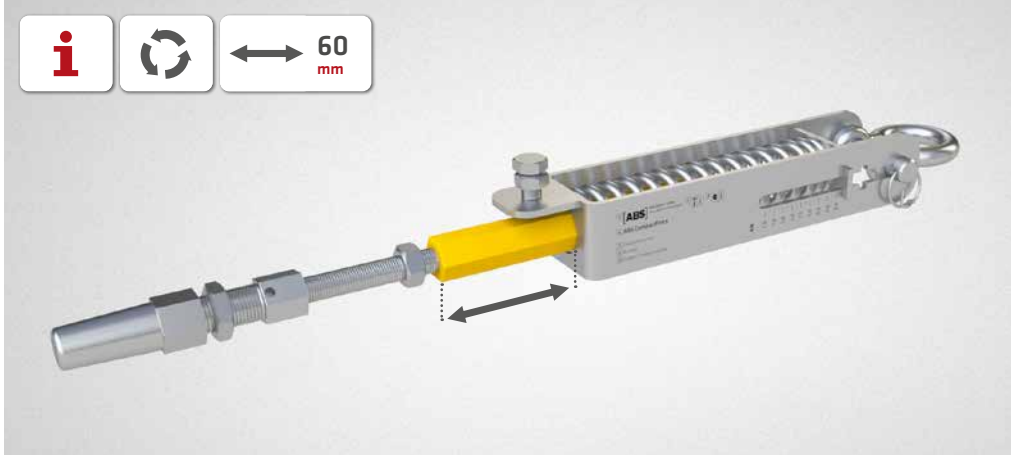


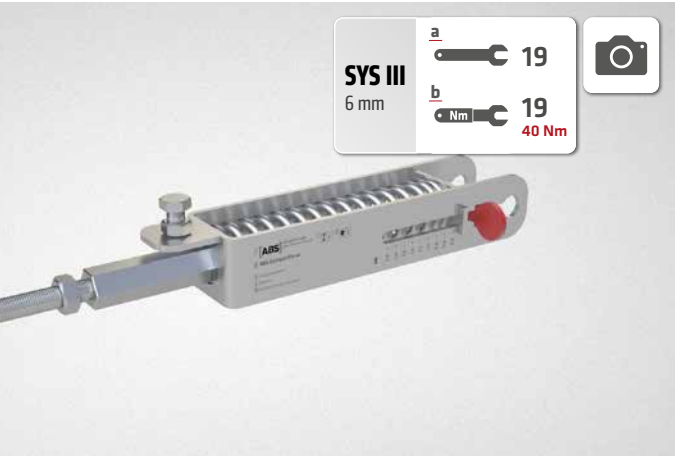
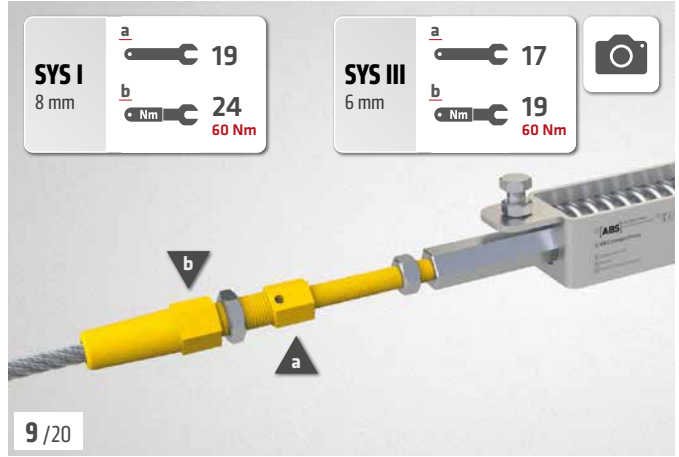
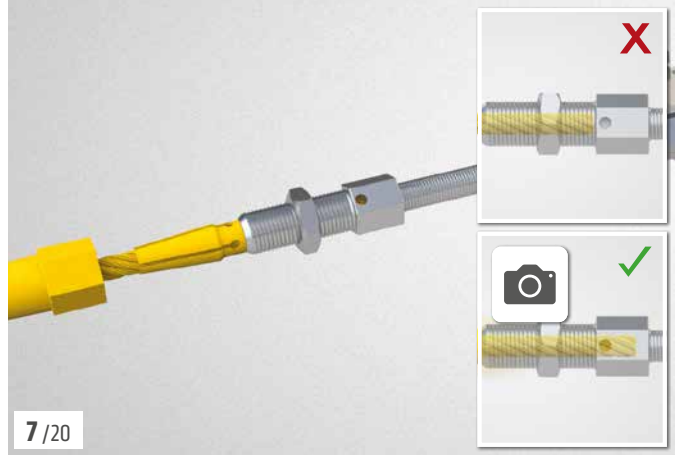


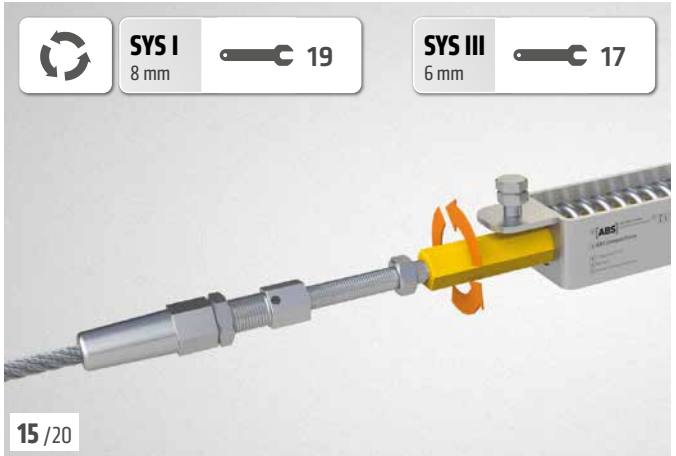












• Nm **13**

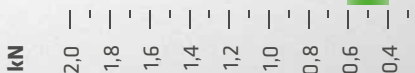
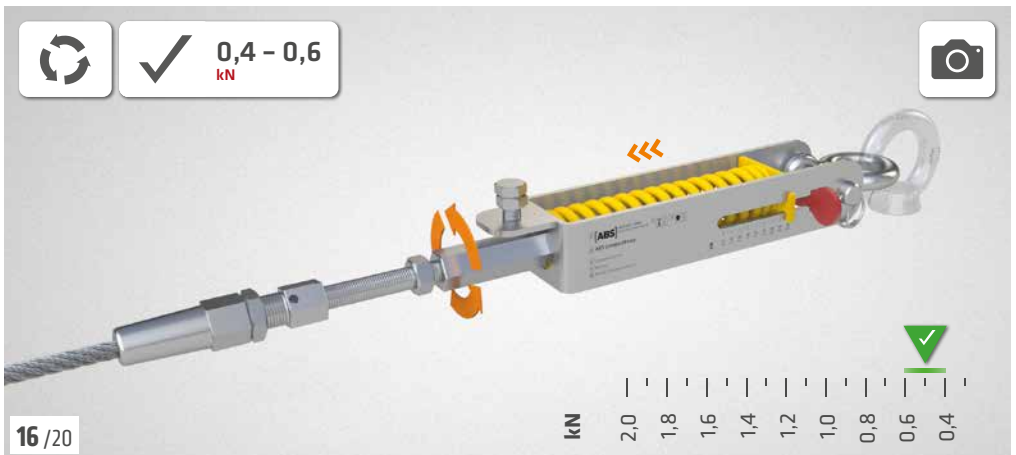
**SY I**  
8 mm

**19**

**SY III**  
6 mm

**17**

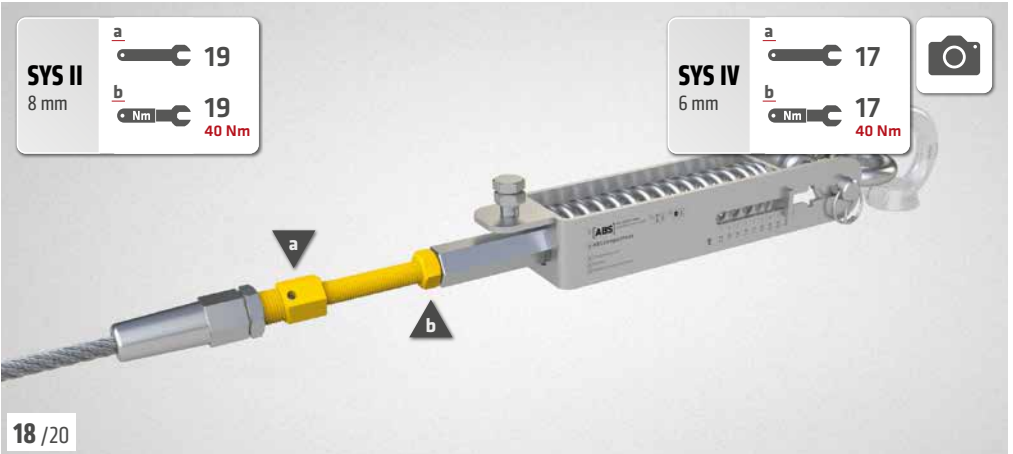
**0,4 - 0,6**  
kN







17 / 20



**SYS II**  
8 mm

**a** 19

**b** 19  
• Nm 40 Nm

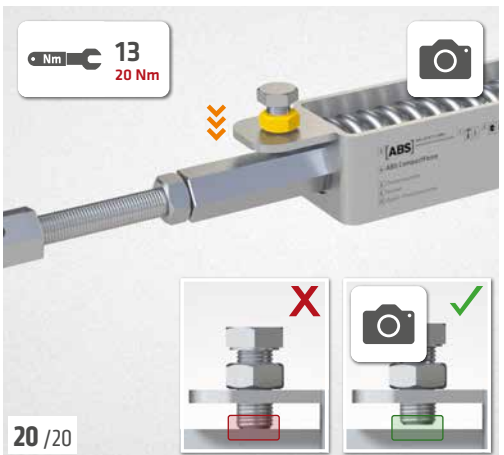
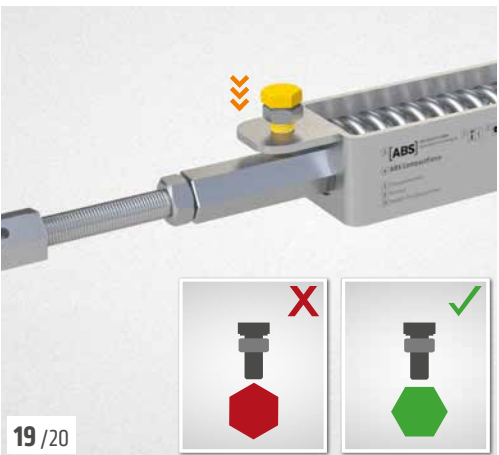
**SYS IV**  
6 mm

**a** 17

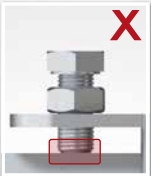
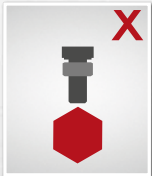
**b** 17  
• Nm 40 Nm



18 / 20

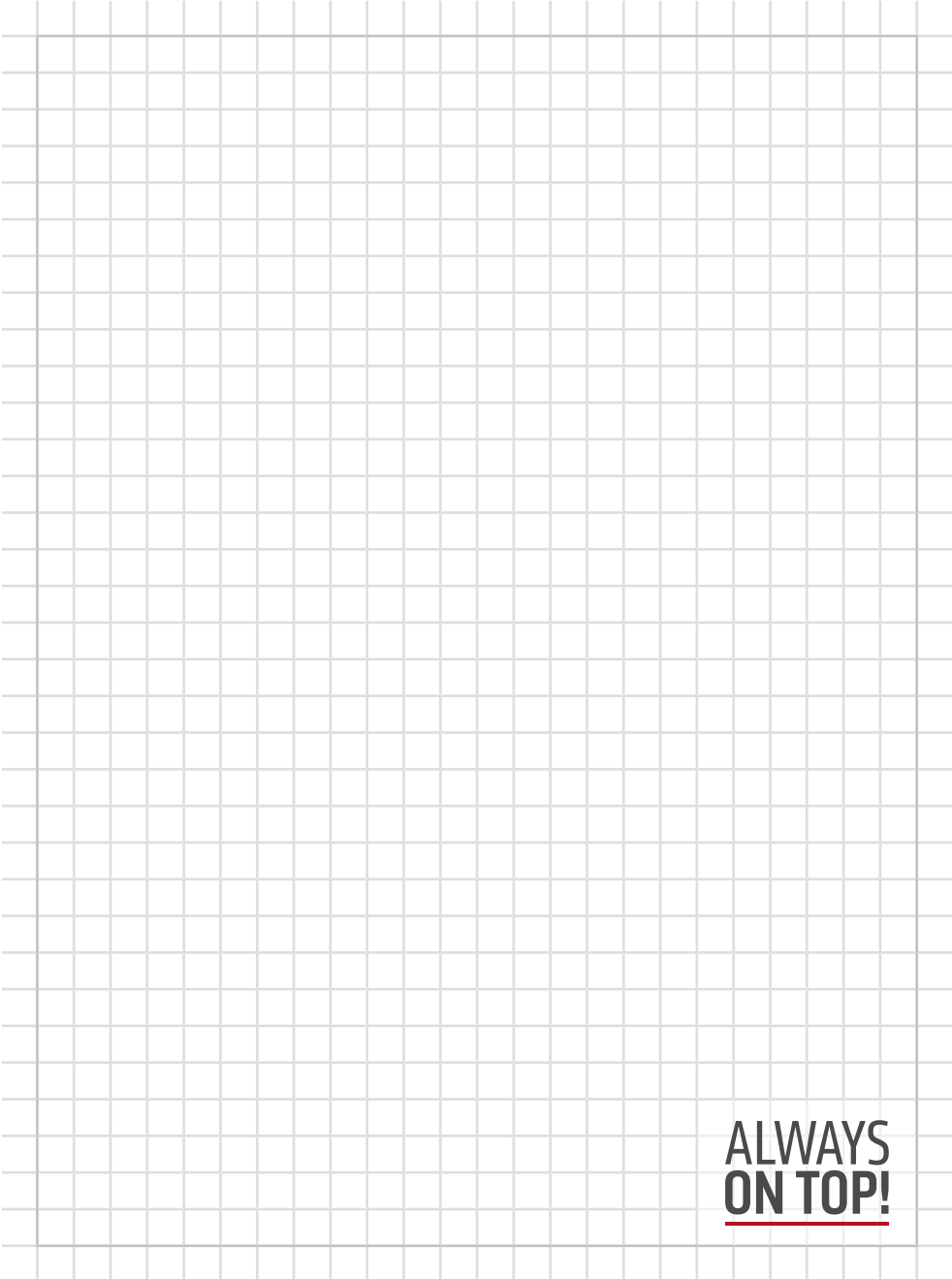


13  
• Nm 20 Nm

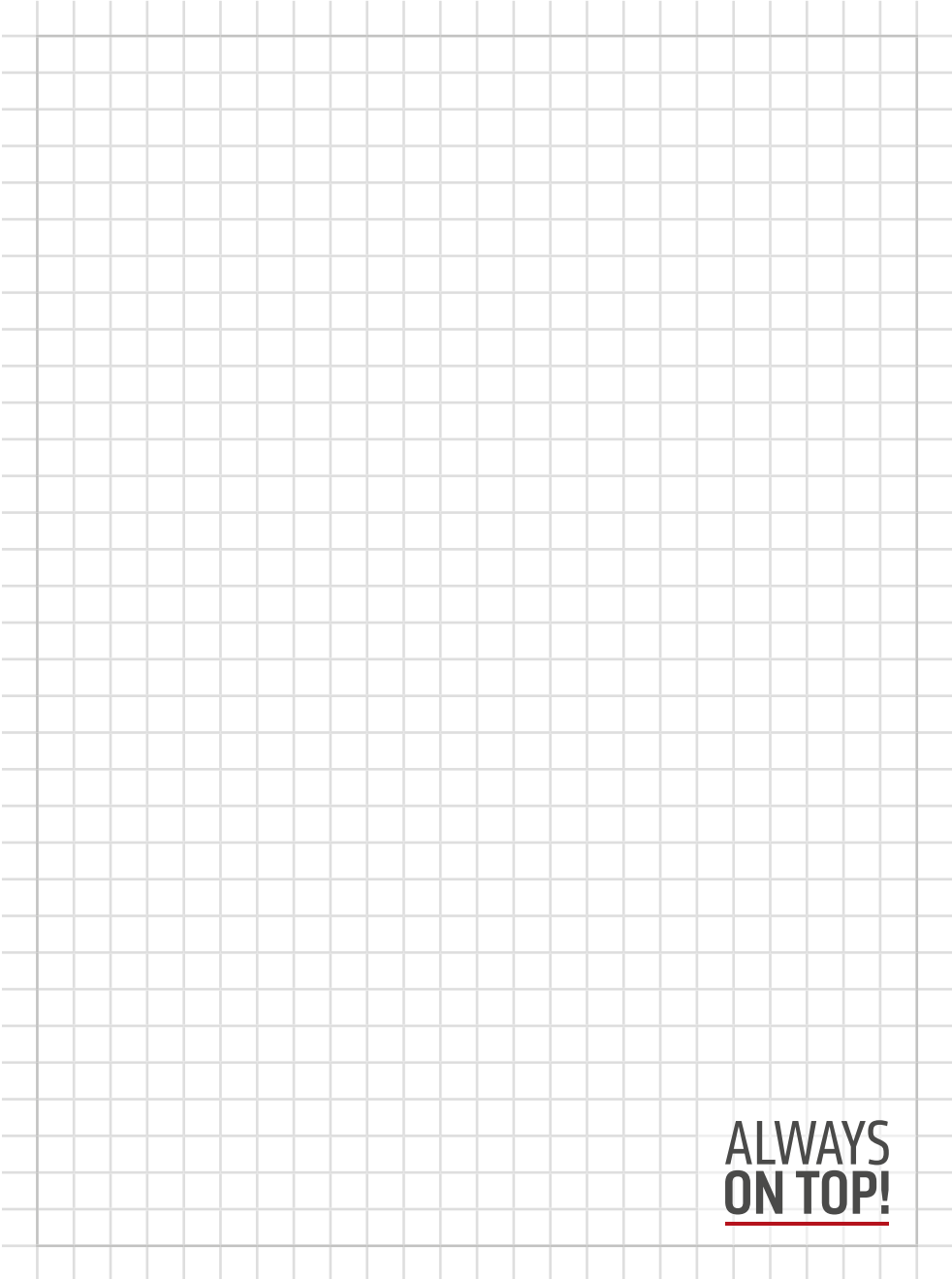


19 / 20

20 / 20



**ALWAYS  
ON TOP!**



**ALWAYS  
ON TOP!**

# ALWAYS ON TOP!

## ABS Safety GmbH

Gewerbering 3  
D-47623 Kevelaer  
Germany

Tel.: +49 28 32 972 81 - 0  
Fax: +49 28 32 972 81 - 285

info@absturzschutz.de

 [www.absturzschutz.de](http://www.absturzschutz.de)

 [.de/en](http://.de/en)

 [.de/fr](http://.de/fr)

 [.de/nl](http://.de/nl)

RS 10, Juni 2024



[instagram.com/abssafety](https://www.instagram.com/abssafety)



[youtube.com/abssafetygmbh](https://www.youtube.com/abssafetygmbh)



[facebook.com/ABS.Safety](https://www.facebook.com/ABS.Safety)



[linkedin.com/company/abs-safety-gmbh](https://www.linkedin.com/company/abs-safety-gmbh)



[xing.com/pages/abssafetygmbh](https://www.xing.com/pages/abssafetygmbh)