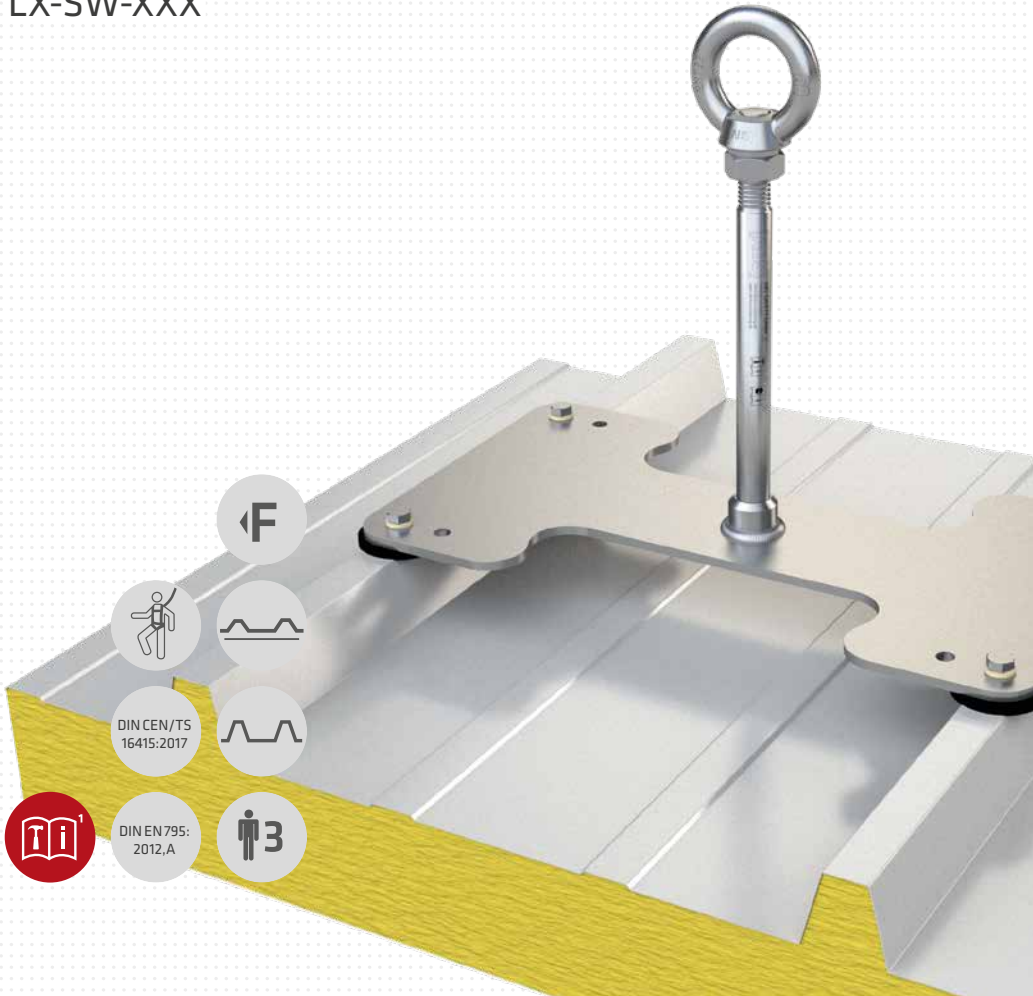


ABS-Lock[®] X-SW

LX-SW-XXX



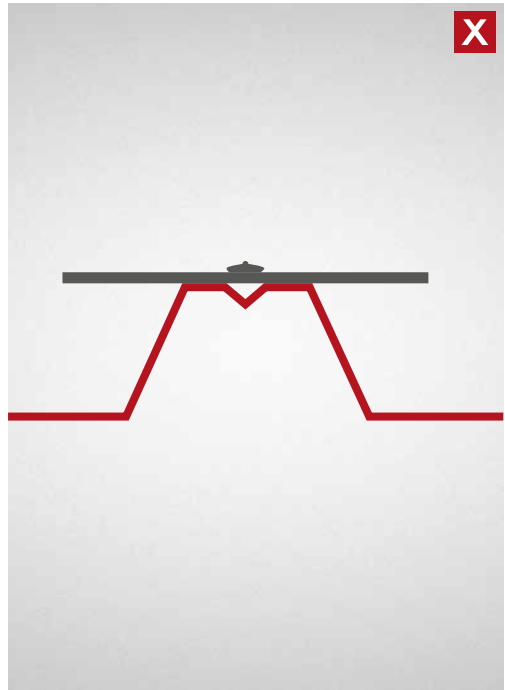
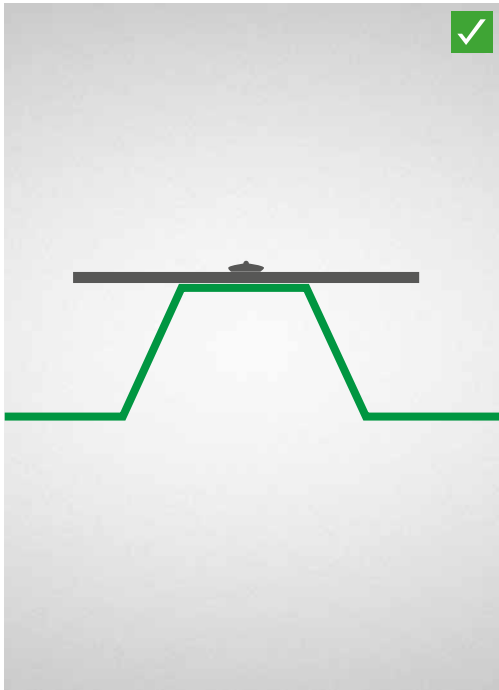
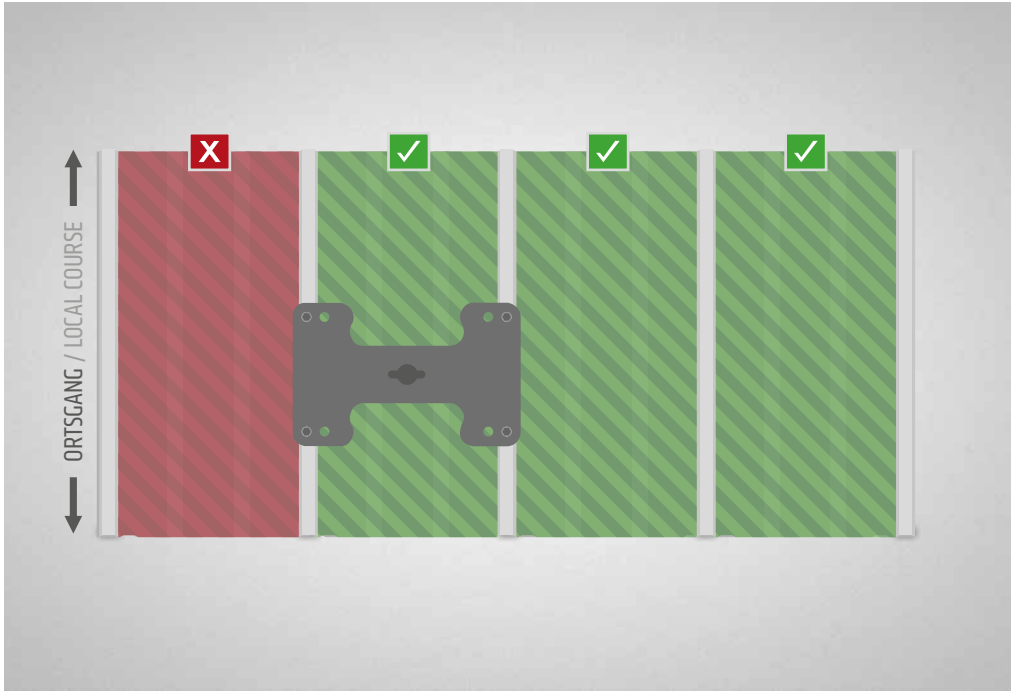
Montageschritte dokumentieren

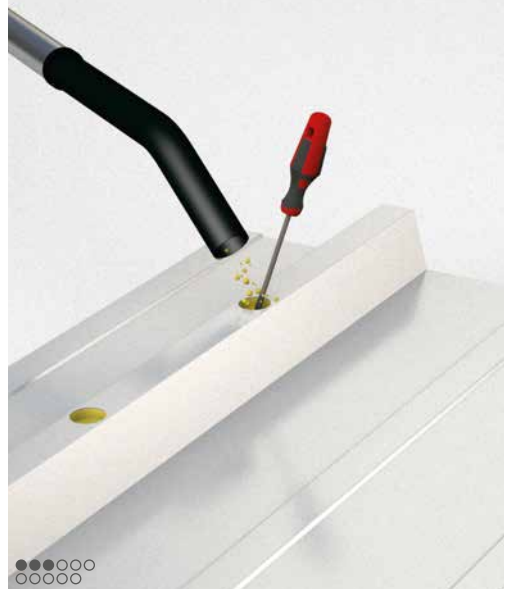
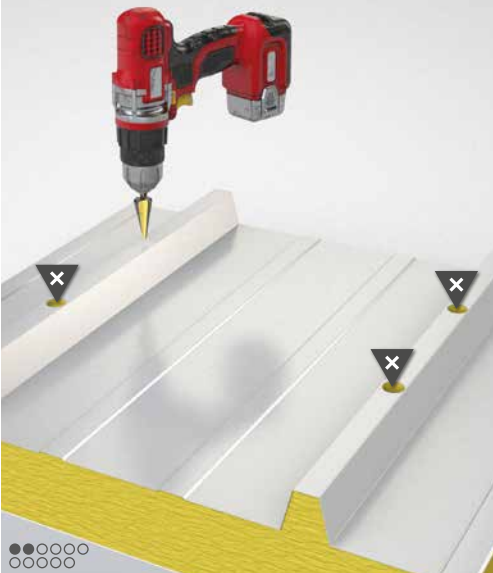
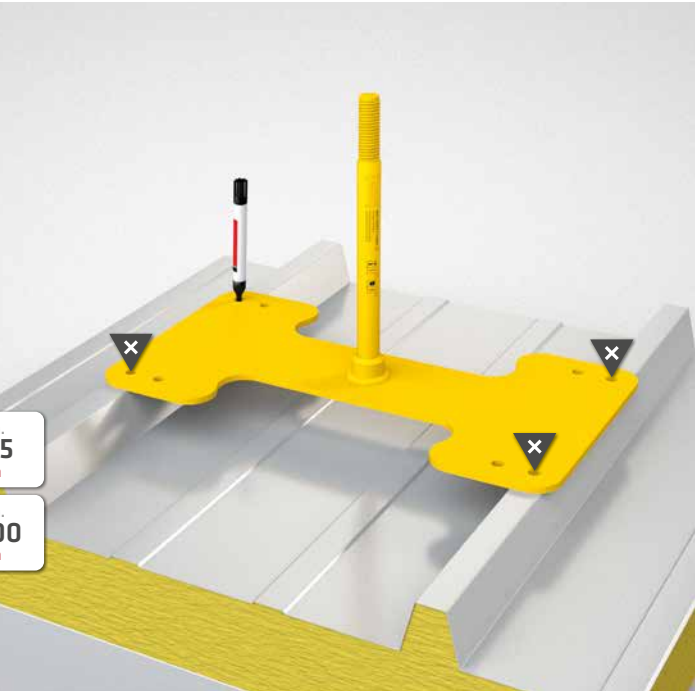
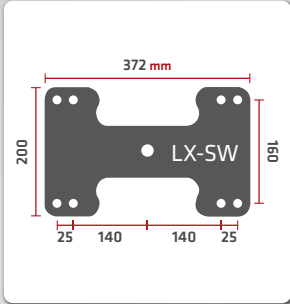
Document assembly step

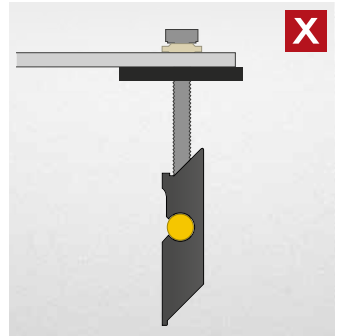
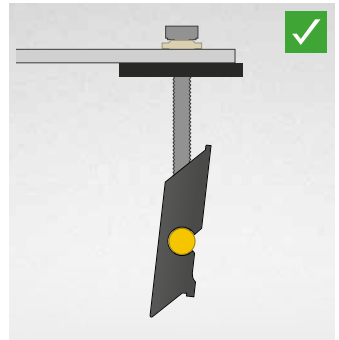
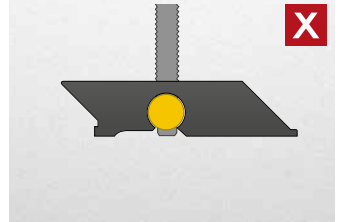
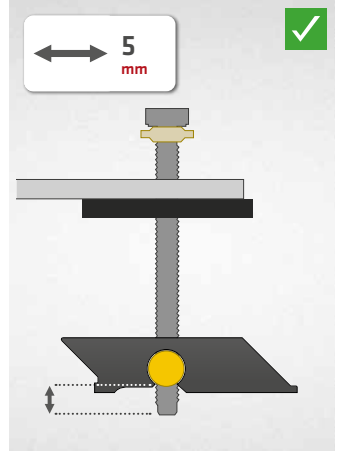


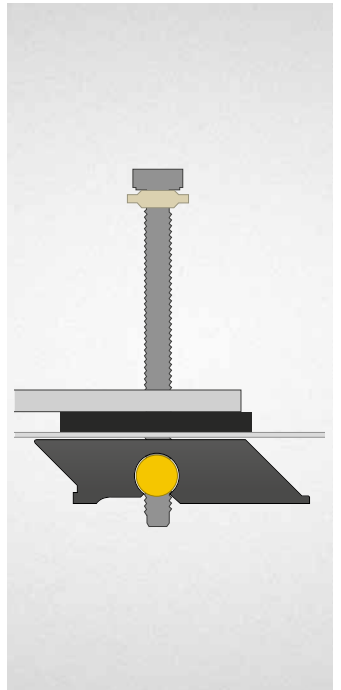
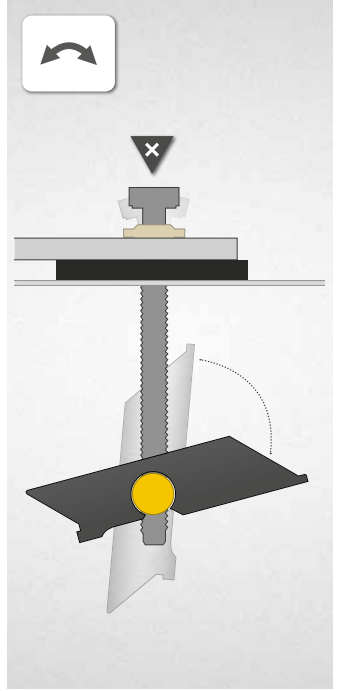
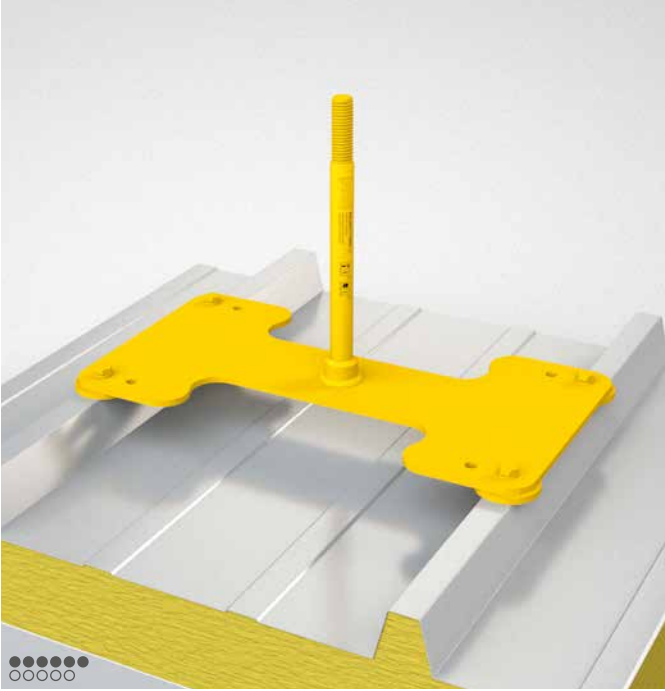
Dokumentation mit Bildern vervollständigen!
Complete your documentation using pictures!

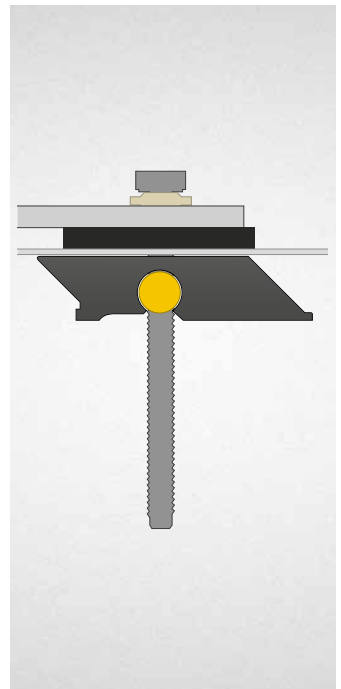
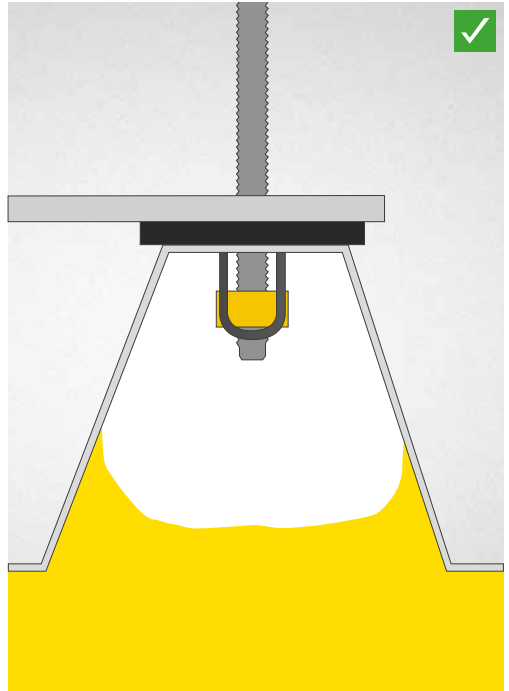
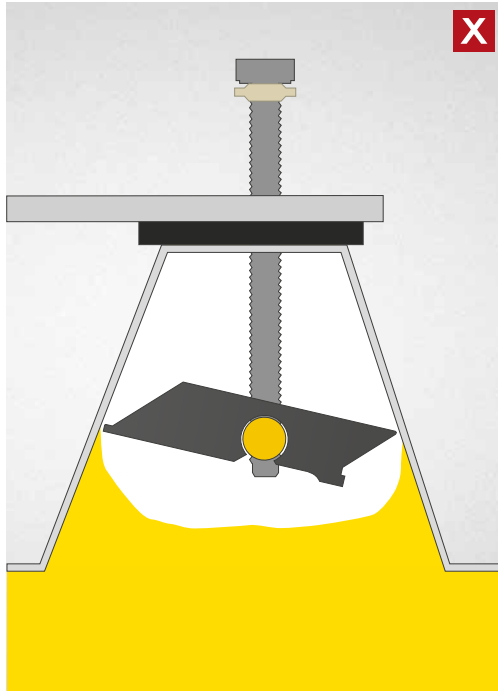
Dokumentation ist Pflicht!
Documentation is compulsory!

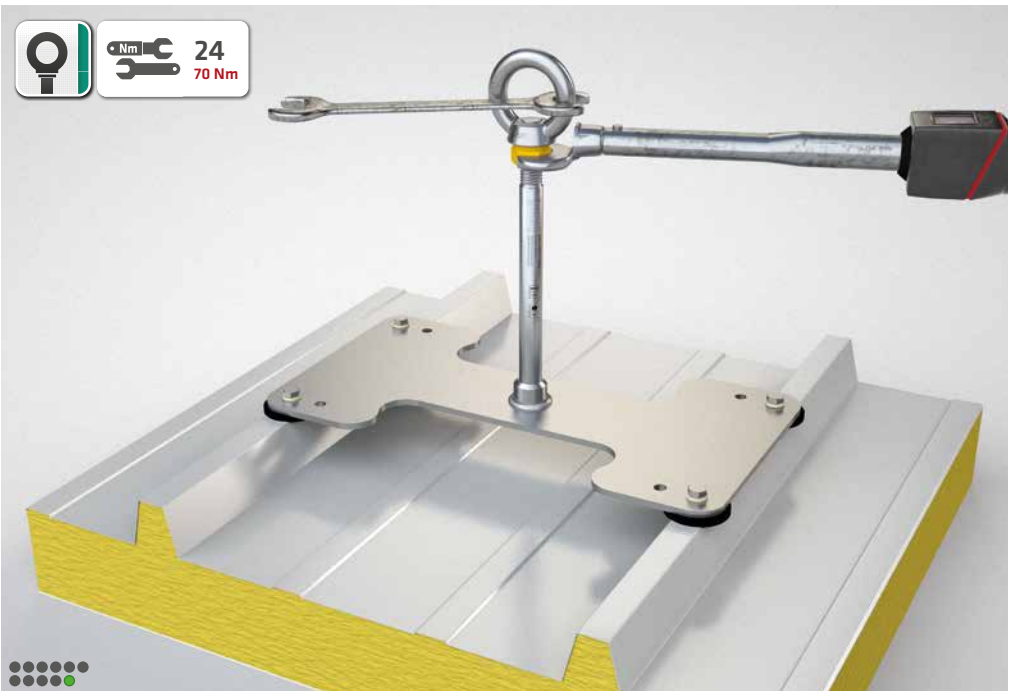
















ALWAYS ON TOP!

ABS Safety GmbH

Gewerbering 3
D-47623 Kevelaer
Germany

Tel.: +49 28 32 972 81 - 0
Fax: +49 28 32 972 81 - 285

info@absturzsicherung.de

 www.absturzsicherung.de

 .de/en

 .de/fr

 .de/nl



[instagram.com/abssafety](https://www.instagram.com/abssafety)



[youtube.com/abssafetygmbh](https://www.youtube.com/abssafetygmbh)



[facebook.com/ABS.Safety](https://www.facebook.com/ABS.Safety)



[linkedin.com/company/abs-safety-gmbh](https://www.linkedin.com/company/abs-safety-gmbh)



[xing.com/pages/abssafetygmbh](https://www.xing.com/pages/abssafetygmbh)