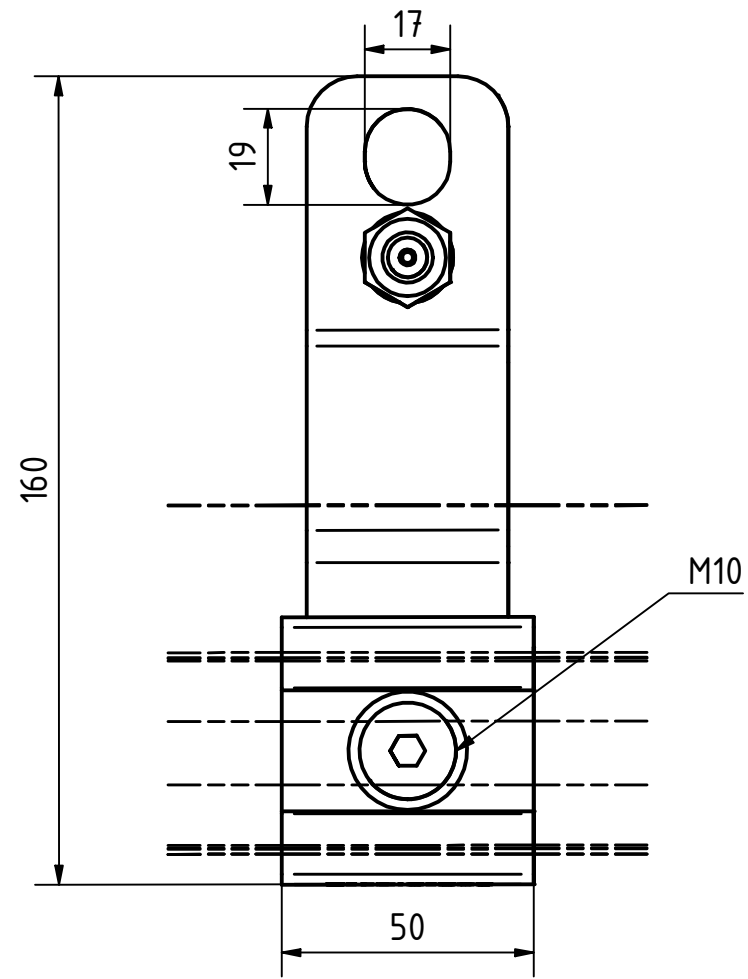


Freigegeben



Teile ID. Part ID.				90-000293		Name (verantwort.): Konstr./Tel.:		
Artikelnummer Item Number				AT-B-ZW				
Beschreibung Description				ABS AluTrax Produktzeichnung				
	Datum	Name	Maßst. Scale	1 : 1,5	Projektionsmethode 1 First angle projection method	Maße ohne Toleranzangabe nach ISO 2768 m		
Gez.	28.07.2017	198	ISO 128			Format Size	Zeichnungs-Nr./Drawing-No.	Aend. Index
Gepr.			Werkstoff, Material	%	Stueckgew., Unit weight	A3	ENG-012213	-
Norm								
OE								
Datei, File						ENG-012213.idw	CAD	Blatt Sheet 1 von of 1