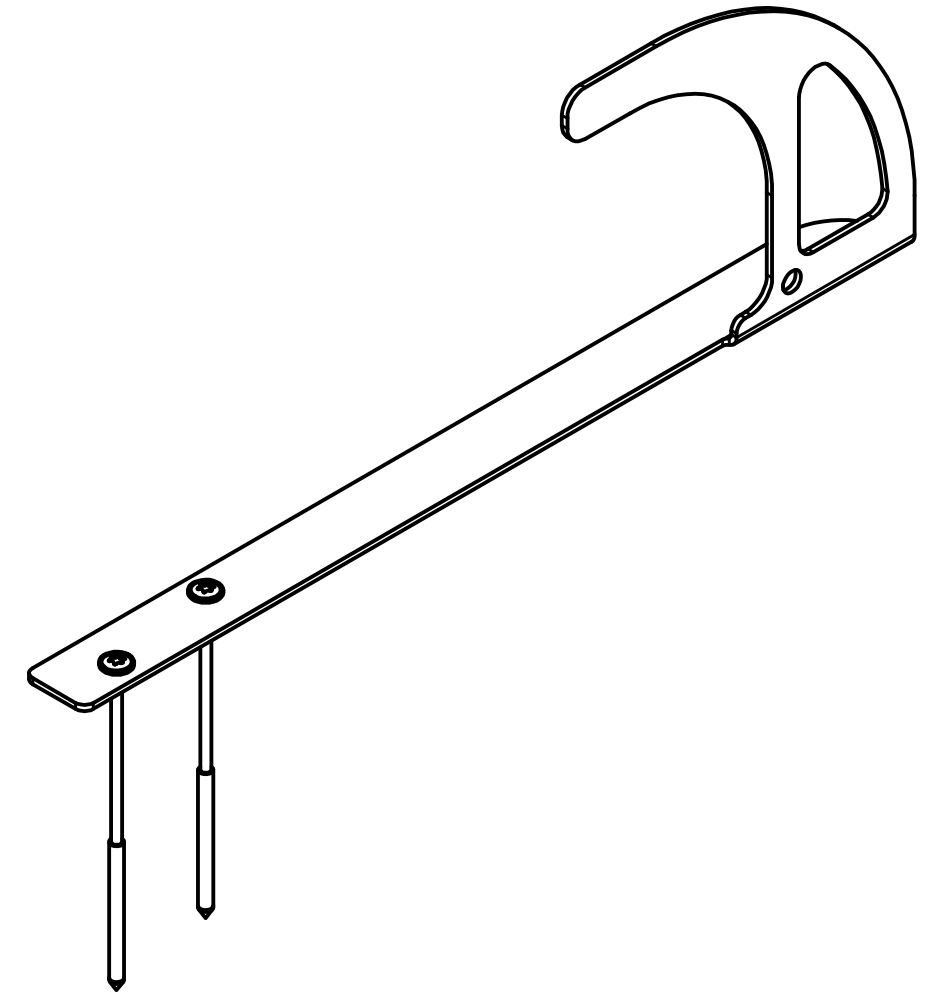
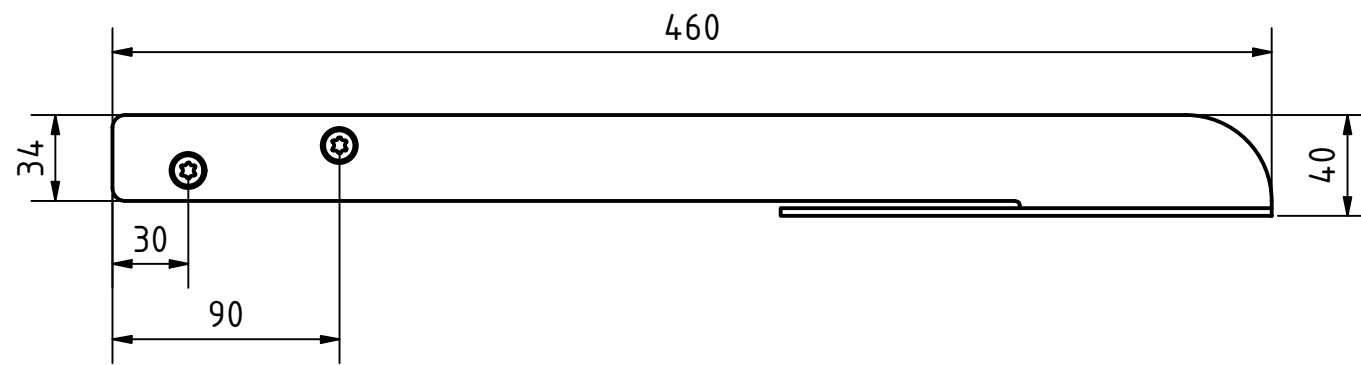
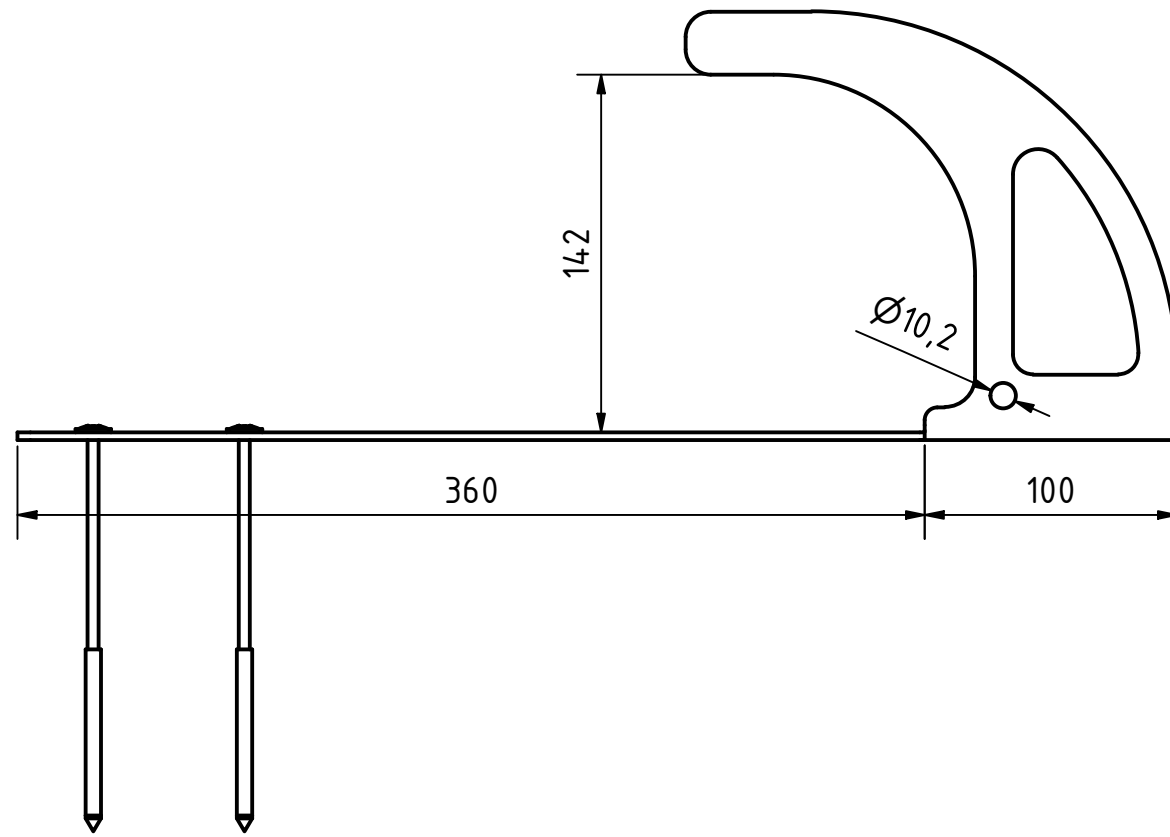
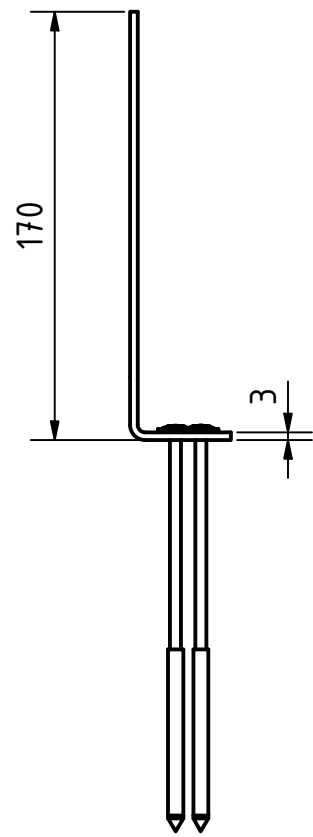



Artikelnummer	Material / Farbe
DH04-VA-F	1.4301
DH04-VA-F-R	1.4301 - RAL 3009
DH04-VA-F-A	1.4301 - RAL 7016
DH04-VA-F-X	1.4301 - RAL XXXX



Teile ID. Part ID.				90-000206		Name (verantw.): Konstr./Tel.:	
Artikelnummer Item Number				DH04-VA-F			
Beschreibung Description				ABS DH04 Produktzeichnung			
Datum		Name		Maßst. 1 : 3		Projektionsmethode 1 First angle projection method	
Gez. 08.09.2005		Andreas Puth		(AP)		Maße ohne Toleranzangabe nach ISO 2768 m	
Gepr. 08.09.2005		Andreas Puth		(AP)		Werkstoff, Material	
Norm				%		Stueckgew., Unit weight	
OE						-	
Datei, File				ENG-005022.idw		Format Size	
						A3	
						Blatt Sheet	
						1 von of	
						2	
						Aend. Index	
						D	