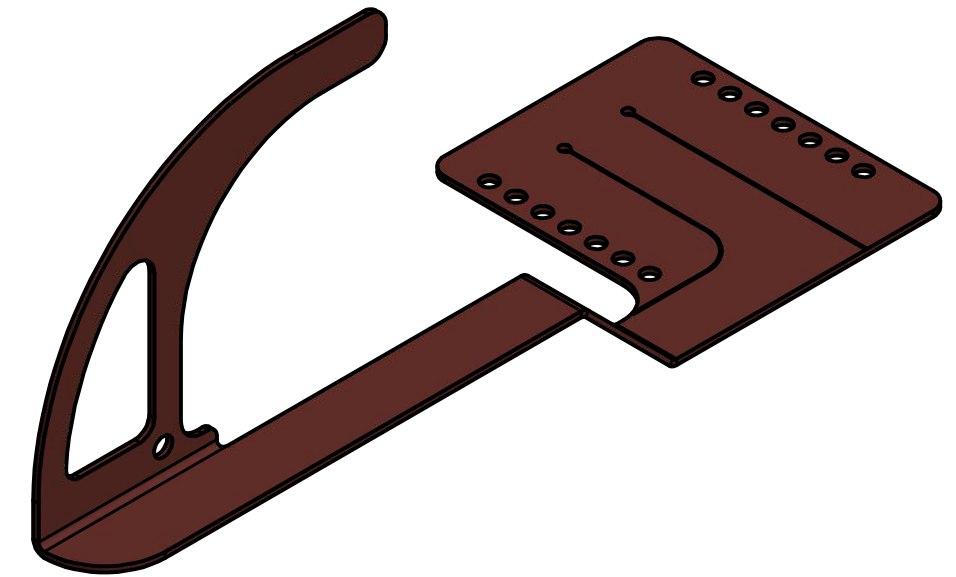
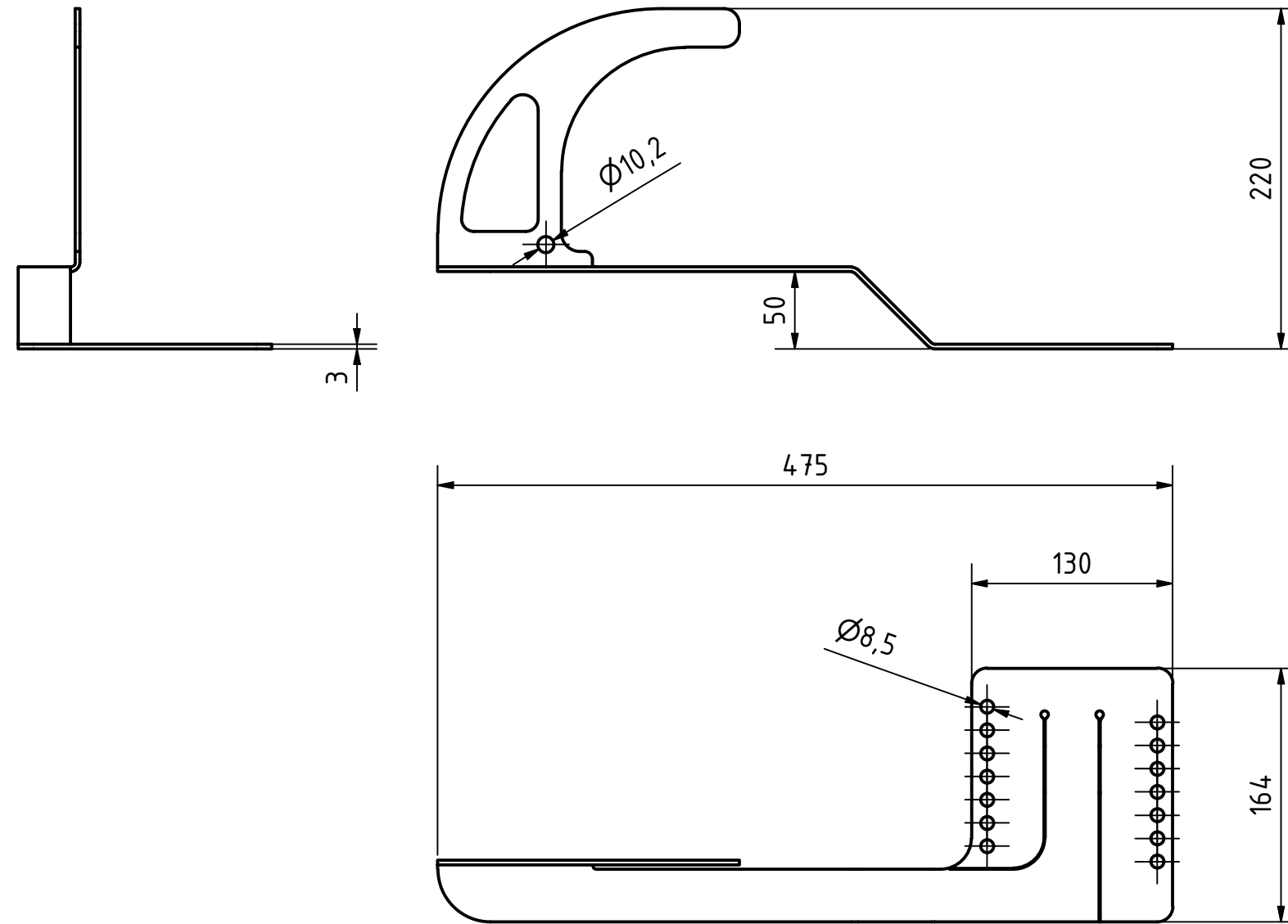


Artikelnummer	Farbe
DH05	NIRO
DH05-R	RAL 3009
DH05-A	RAL 7016
DH05-X	RAL XXX



Freigegeben

Frei von Produktionsrückständen

Teile ID. Part ID.				Name (verantw.): Konstr./Tel.:				
Artikelnummer Item Number				[ABS] [®] Absturzicherung mit System				
Beschreibung Description								
DH05-R				ABS-Lock DH05-R Produktzeichnung				
	Datum	Name	Maßst. Scale	Projektionsmethode 1 First angle projection method	Maße ohne Toleranzangabe nach ISO 2768 m			
Gez.	22.03.2021	PJJ	1 : 4	ISO 128				
Gepr.	22.03.2021	PJJ	Werkstoff, Material		Stueckgew., Unit weight	Format Size	Zeichnungs-Nr./Drawing-No.	Aend. Index
Norm					1,01 kg	A3	ENG-020271	-
OE								
				Blatt Sheet	1	von of	1	
				File, File	ENG-020271.idw			CAD