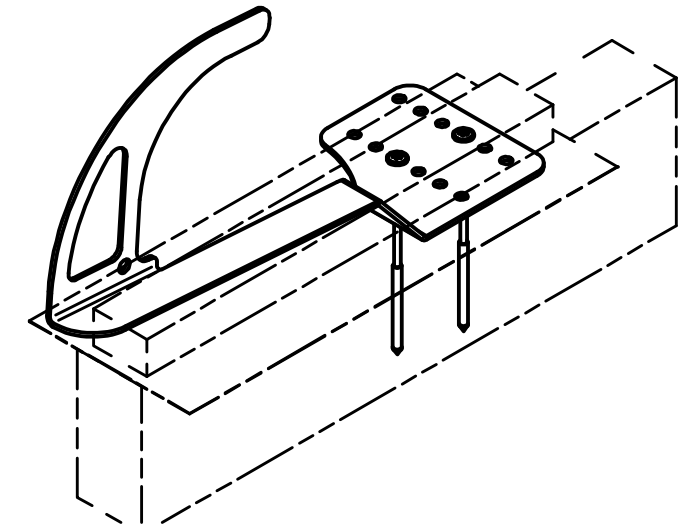
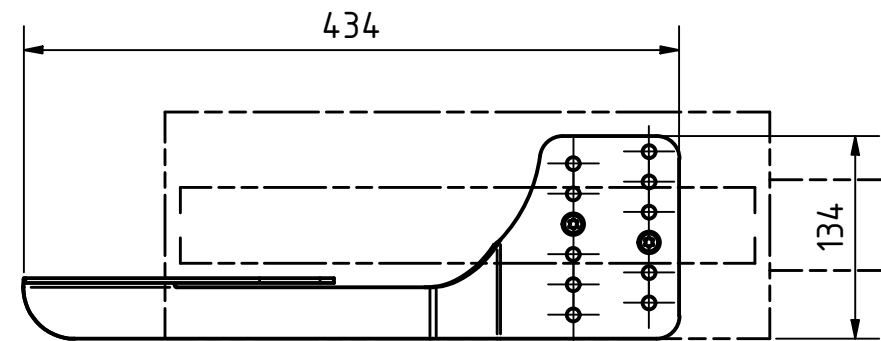
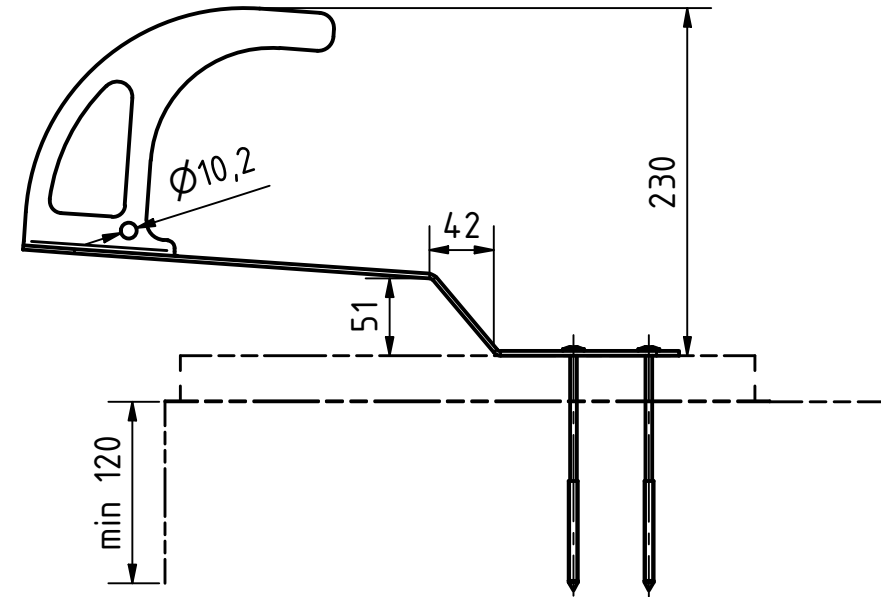
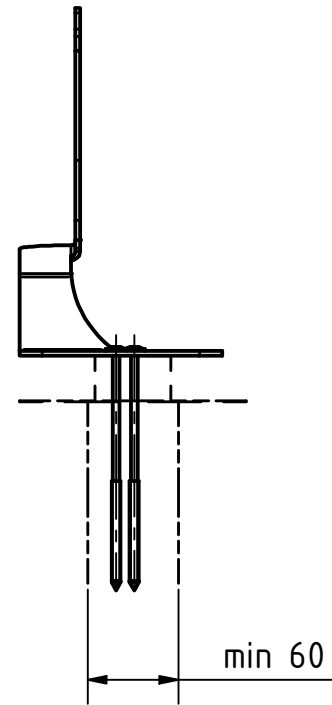



Artikelnummer	Farbe
DH05	NIRO
DH05-R	RAL 3009
DH05-A	RAL 7016
DH05-X	RAL XXX



Teile ID. Part ID.				Name (verantw.): Konstr./Tel.:			
Artikelnummer Item Number							
Benennung Designation							
Datum				Maßst.		Projektionsmethode 1	
Gez. 07.09.2005		Andreas Puth (AP)		1 : 5		ISO 128 First angle projection method	
Gepr. 07.09.2005				Werkstoff, Material		Stueckgew., Unit weight	
Norm				%		0,90 kg	
OE				Datei, File		ENG-004981.idw	
				Format Size		Zeichnungs-Nr./Drawing-No.	
				A3		ENG-004981	
				Blatt Sheet		1 von 1	
				Aend. Index		C	