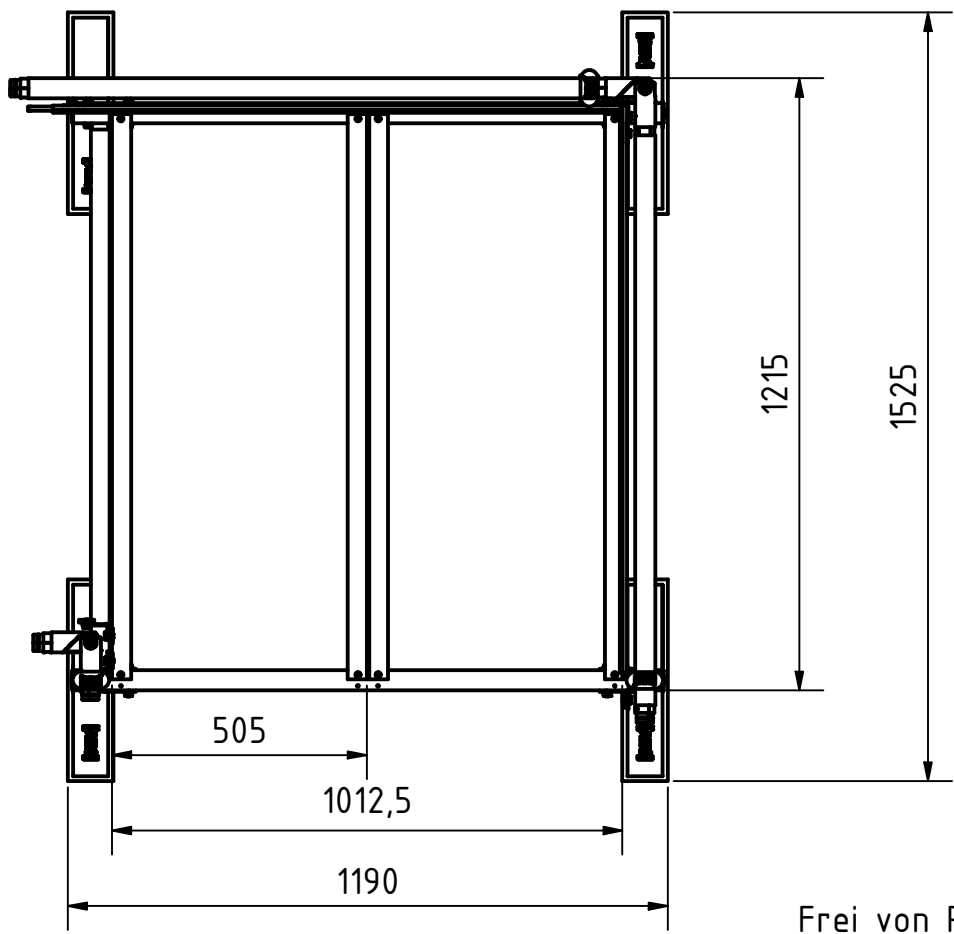


Freigegeben



Frei von Produktionsrückständen

Teile ID. Part ID. 90-001908				Name (verantwort.): Konstr./Tel.:		
Artikelnummer Item Number FRW-ECKE				[ABS] [®] Absturzsicherung mit System		
Beschreibung Description Flucht- und Rettungsweg Produktzeichnung						
	Datum	Name	Maßst. Scale 1 : 15	Projektionsmethode 1 First angle projection method	Maße ohne Toleranzangabe nach ISO 2768 m	
Gez.	02.03.2023	SR			Werkstoff, Material	Stueckgew., Unit weight
Gepr.	02.03.2023	SR			-	A3
Norm						ENG-025607
OE						-
				Datei, File	ENG-025607.idw	CAD
				Blatt Sheet 1	von of 2	