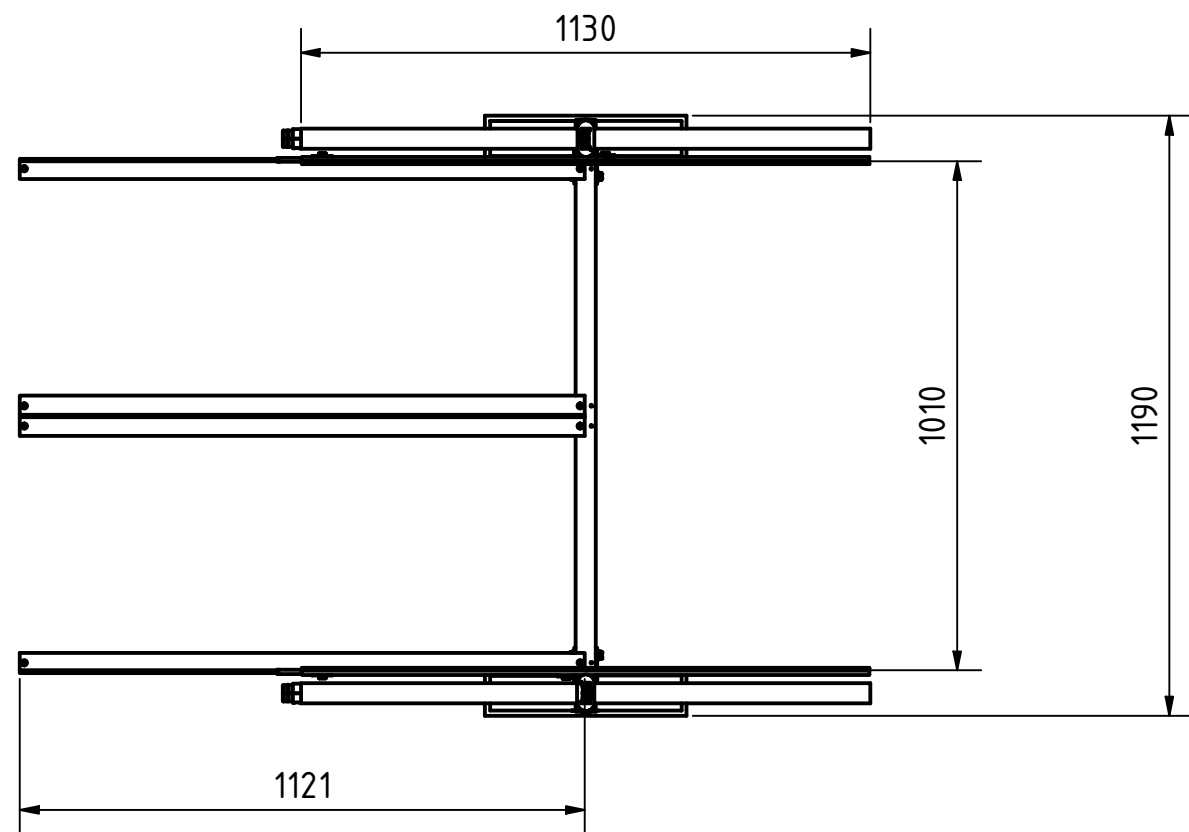


Freigegeben



Frei von Produktionsrückständen

| | | | | | | | |
|-------------------------------------------------------------------------|------------|------|---------------------|---------------------------------------------------------------------------------------------------------------------------------------------------------|---------------------------------------------|----------------------------|----------------|
| Teile ID. Part ID. 90-001907 | | | | Name (verantwort.): Konstr./Tel.: | | | |
| Artikelnummer Item Number FRW-GERADE | | | | <div style="border: 2px solid red; padding: 10px; display: inline-block;"> ABS[®] <small>Absturzicherung mit System</small> </div> | | | |
| Beschreibung Description Flucht- und Rettungsweg Produktzeichnung | | | | | | | |
| | Datum | Name | Maßst. Scale | Projektionsmethode 1 ISO 128 First angle projection method | Maße ohne Toleranzangabe nach ISO 2768 m | | |
| Gez. | 02.03.2023 | SR | 1 : 15 | | Format Size | Zeichnungs-Nr./Drawing-No. | Aend. Index |
| Gepr. | 02.03.2023 | SR | Werkstoff, Material | Stueckgew., Unit weight | A3 | ENG-025606 | - |
| Norm | | | | | | | |
| OE | | | | | | | |
| Datei, File ENG-025606.idw | | | | CAD Blatt Sheet 1 von of 2 | | | |