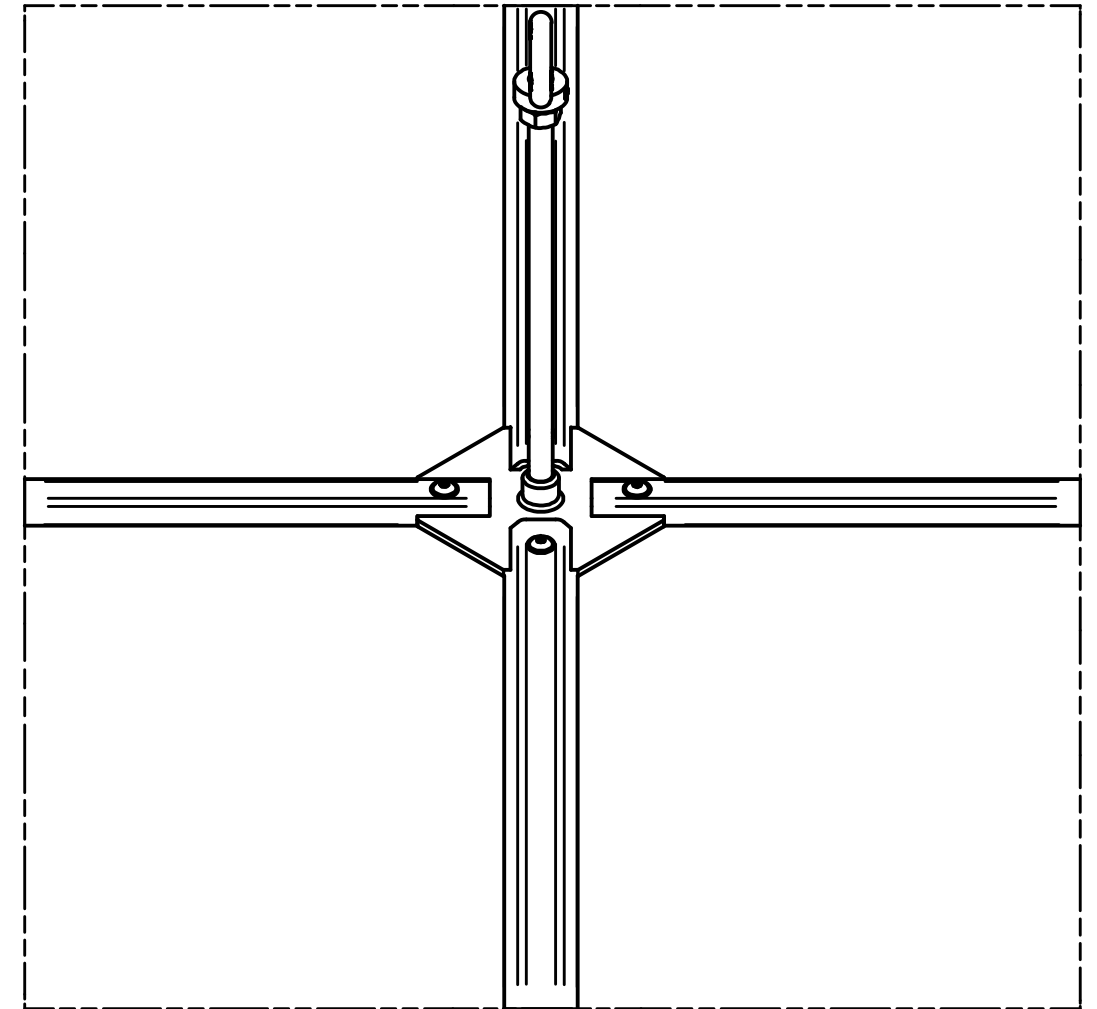
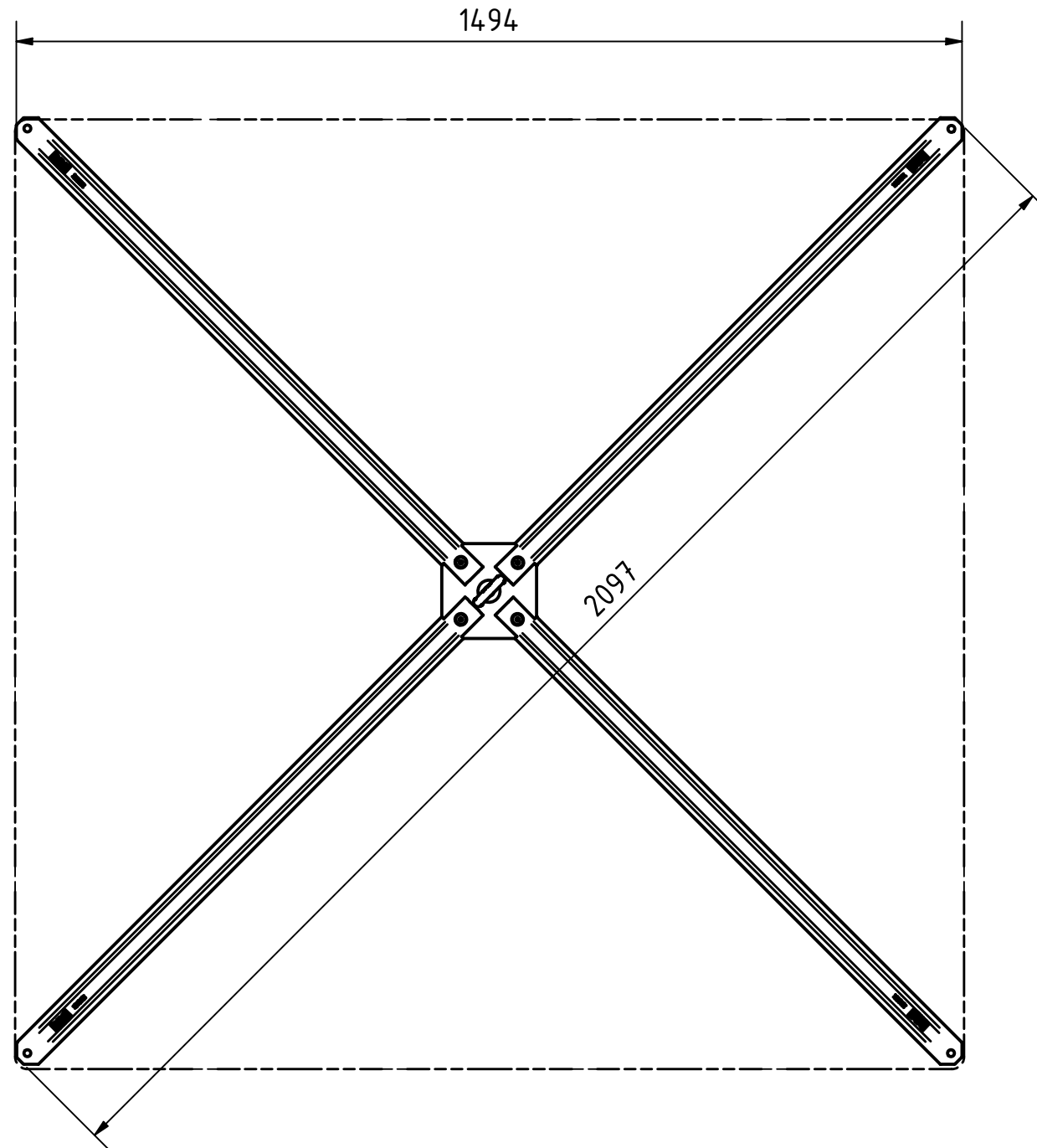
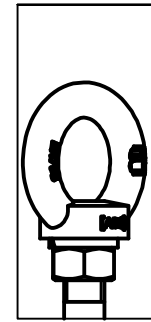
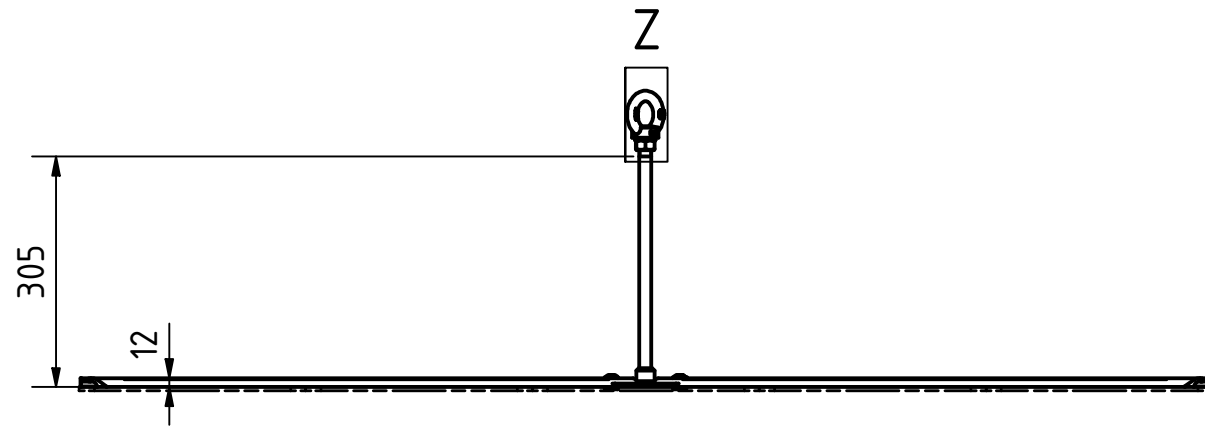


Z (1 : 3)



Freigegeben

Teile ID. Part ID.				90-000204		Name (verantw.): Konstr./Tel.:	
Artikelnummer Item Number				L-OT			
Beschreibung Description				ABS Lock On Top Produktzeichnung			
	Datum	Name	Maßst. Scale	1 : 10	Projektionsmethode 1 First angle projection method	Maße ohne Toleranzangabe nach ISO 2768 m	
Gez.	07.10.2016	198				Format Size	A3
Gepr.	11.10.2016	SR	Werkstoff, Material	%	Stueckgew., Unit weight	Zeichnungs-Nr./Drawing-No.	ENG-010529
Norm						Aend. Index	-
OE							
				File, File	ENG-010529.idw	CAD	Blatt Sheet 1 von of 1