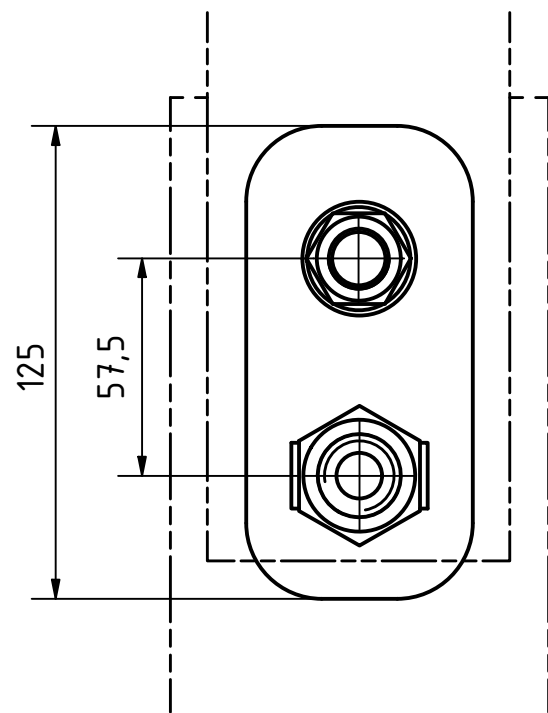


Freigegeben



| | | | | | | | |
|------------------------------|------------|------|---------------------|---|---|-----------------------------------|----------------|
| Teile ID. Part ID. | | | | 90-000272 | | Name (verantw.): Konstr./Tel.: | |
| Artikelnummer Item Number | | | | L2-UK-100 | | | |
| Beschreibung Description | | | | Überbrückung für ABS Lock II Produktzeichnung | | | |
| | Datum | Name | Maßst. Scale | Projektionsmethode 1 First angle projection method | Maße ohne Toleranzangabe nach ISO 2768 m | | |
| Gez. | 02.05.2016 | 198 | 1 : 2 | ISO 128 | | | |
| Gepr. | 09.06.2016 | SR | Werkstoff, Material | | Stueckgew., Unit weight | | Format Size |
| Norm | | | % | | % | | A3 |
| OE | | | | | | | Blatt Sheet |
| | | | Datei, File | | ENG-008985.idw | | 2 von of 4 |
| | | | | | Zeichnungs-Nr./Drawing-No. | | Aend. Index |
| | | | | | ENG-008985 | | A |