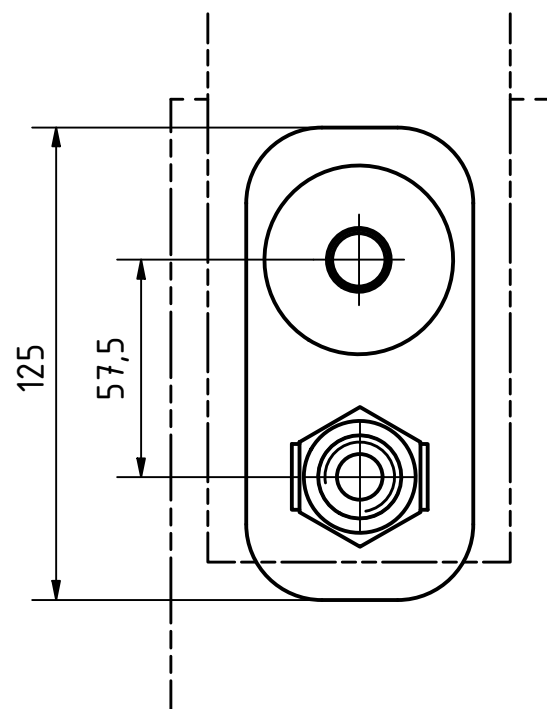


Freigegeben



Teile ID. Part ID.		90-000274		Name (verantwort.): Konstr./Tel.:	
Artikelnummer Item Number		L2-UK-500		<b>[ABS]</b> <sup>®</sup> Absturzicherung mit System	
Beschreibung Description		Überbrückung für ABS Lock II Produktzeichnung			
	Datum	Name	Maßst. Scale	Projektionsmethode 1 First angle projection method	Maße ohne Toleranzangabe nach ISO 2768 m
Gez.	02.05.2016	198	1 : 2	ISO 128	
Gepr.	09.06.2016	SR	Werkstoff, Material	Stueckgew., Unit weight	Format Size
Norm			%	2.45 kg	A3
OE					Blatt Sheet
			Datei, File	ENG-008985.idw	CAD
					Zeichnungs-Nr./Drawing-No.
					ENG-008985
					von of
					4 4
					Aend. Index
					A