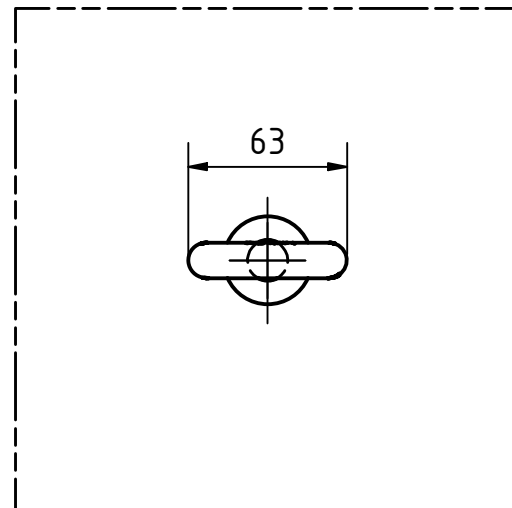


**Freigegeben**



Teile ID. Part ID.				Name (verantwort.): Konstr./Tel.:			
Artikelnummer Item Number				<b>[ABS]</b> <sup>®</sup> Absturzsicherung mit System			
L3-BE-PRO-200-16							
Beschreibung Description				Maße ohne Toleranzangabe nach ISO 2768 m			
ABS-Lock III-BE PRO Produktzeichnung							
	Datum	Name	Maßst. Scale	Projektionsmethode 1 First angle projection method	Format Size		
Gez.	21.06.2019	SR	1 : 3	ISO 128	A3		
Gepr.	14.04.2020	PJ	Werkstoff, Material		Stueckgew., Unit weight		Zeichnungs-Nr./Drawing-No.
Norm					-		ENG-015796
OE							-
Datei, File				Blatt Sheet			
ENG-015796.idw				2 von of 10			