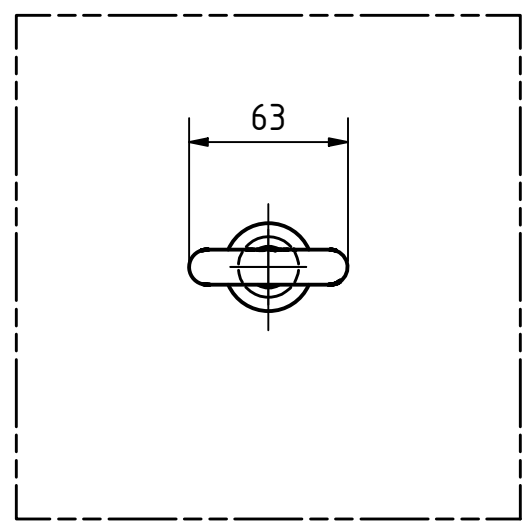


Freigegeben



Frei von Produktionsrückständen

Teile ID. Part ID.		90-001678			Name (verantw.): Konstr./Tel.:		
Artikelnummer Item Number		L3-BE-PRO-200-24			[ABS] [®] Absturzicherung mit System		
Beschreibung Description		ABS-Lock III-BE-PRO Produktzeichnung					
	Datum	Name	Maßst. Scale	Projektionsmethode 1 First angle projection method	Maße ohne Toleranzangabe nach ISO 2768 m		
Gez.	14.11.2019	PJJ	1 : 3	ISO 128			
Gepr.	22.11.2019	SR	Werkstoff, Material		Stueckgew., Unit weight		Format Size
Norm					-		A3
OE							ENG-016297
				Datei, File	ENG-016297.idw		A
						Blatt Sheet	2 von of 10