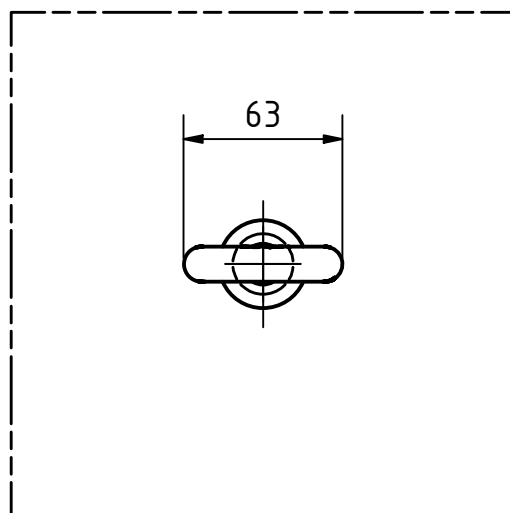


Freigegeben



Frei von Produktionsrückständen

Teile ID. Part ID. 90-001672				Name (verantwort.): Konstr./Tel.:		
Artikelnummer Item Number L3-BE-PRO-300-24				[ABS] [®] Absturzsicherung mit System		
Beschreibung Description ABS-Lock III-BE-PRO Produktzeichnung						
	Datum	Name	Maßst. Scale	Projektionsmethode 1 ISO 128 First angle projection method	Maße ohne Toleranzangabe nach ISO 2768 m	
Gez.	14.11.2019	PJJ	1 : 3		Format Size	Zeichnungs-Nr./Drawing-No.
Gepr.	22.11.2019	SR		Werkstoff, Material	Stueckgew., Unit weight	Aend. Index
Norm						
OE						
				Datei, File	ENG-016297.idw	CAD
					Blatt Sheet	3 von of 10