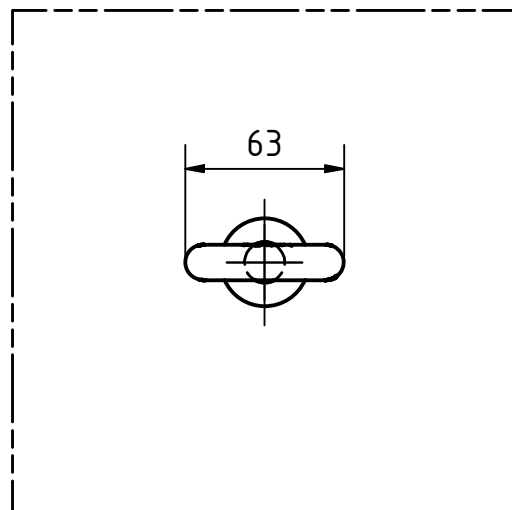


**Freigegeben**



Teile ID. Part ID.				Name (verantw.): Konstr./Tel.:				
Artikelnummer Item Number								
L3-BE-PRO-400-16								
Beschreibung Description				Maße ohne Toleranzangabe nach ISO 2768 m				
ABS-Lock III-BE PRO Produktzeichnung								
	Datum	Name	Maßst. Scale	 ISO 128	Projektionsmethode 1 First angle projection method	Format Size	Zeichnungs-Nr./Drawing-No.	Aend. Index
Gez.	21.06.2019	SR	1 : 3					
Gepr.	14.04.2020	PJ	Werkstoff, Material	Stueckgew., Unit weight		A3	ENG-015796	-
Norm				-				
OE						Blatt Sheet 4 von of 10		
				Datei, File		ENG-015796.idw		