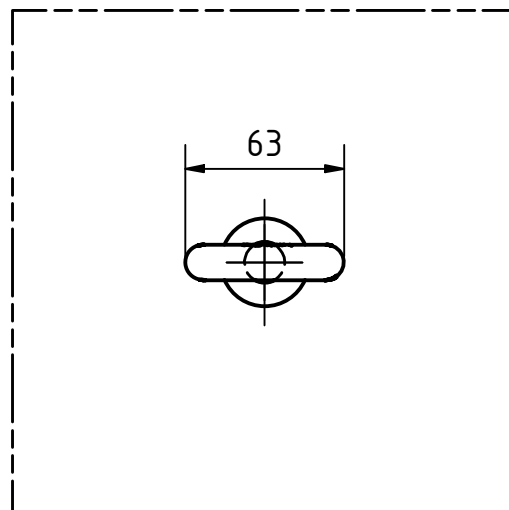

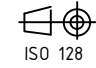


Freigegeben



Teile ID. Part ID.				Name (verantw.): Konstr./Tel.:			
Artikelnummer Item Number							
Beschreibung Description							
L3-BE-PRO-500-16				ABS-Lock III-BE PRO Produktzeichnung			
	Datum	Name	Maßst. Scale	 Projektionsmethode 1 First angle projection method	Maße ohne Toleranzangabe nach ISO 2768 m		
Gez.	21.06.2019	SR	1 : 3		Format Size	Zeichnungs-Nr./Drawing-No.	Aend. Index
Gepr.	14.04.2020	PJ	Werkstoff, Material	Stueckgew., Unit weight	A3	ENG-015796	
Norm				-		-	
OE							
Datei, File				ENG-015796.idw			
				CAD Blatt Sheet 5 von of 10			