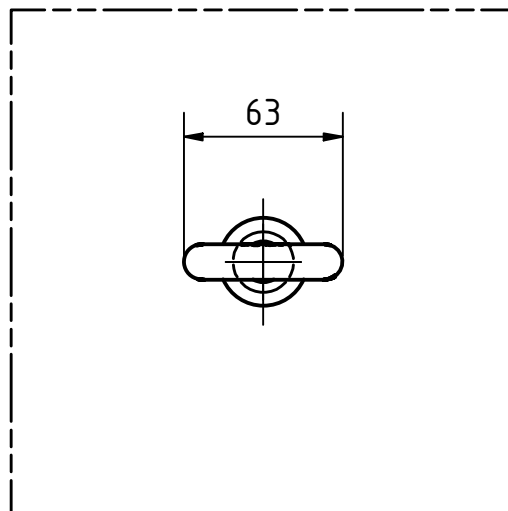


Freigegeben



Frei von Produktionsrückständen

Teile ID. Part ID.				90-001675		Name (verantw.): Konstr./Tel.:			
Artikelnummer Item Number				L3-BE-PRO-600-24		[ABS] [®] Absturzsicherung mit System			
Beschreibung Description				ABS-Lock III-BE-PRO Produktzeichnung					
	Datum	Name	Maßst. Scale	1 : 3	Projektionsmethode 1 First angle projection method	Maße ohne Toleranzangabe nach ISO 2768 m			
Gez.	14.11.2019	PJJ							
Gepr.	22.11.2019	SR	Werkstoff, Material		Stueckgew., Unit weight		Format Size	Zeichnungs-Nr./Drawing-No.	Aend. Index
Norm					-		A3	ENG-016297	A
OE							CAD	Blatt Sheet 6	von of 10
				Datei, File		ENG-016297.idw			