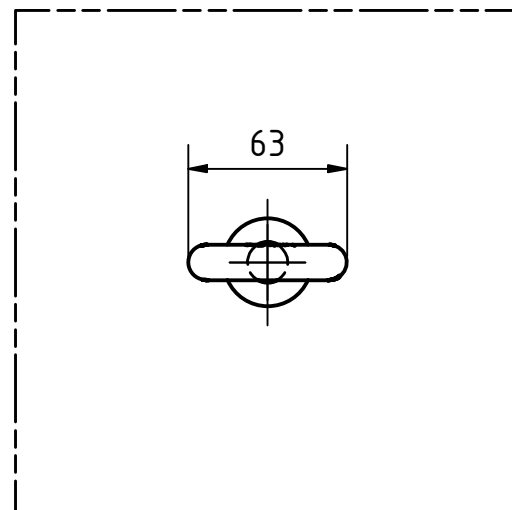




Freigegeben



Teile ID. Part ID.				Name (verantw.): Konstr./Tel.:			
Artikelnummer Item Number				 ABS [®] Absturzsicherung mit System			
Beschreibung Description							
L3-BE-PRO-700-16				Maße ohne Toleranzangabe nach ISO 2768 m			
ABS-Lock III-BE PRO Produktzeichnung							
	Datum	Name	Maßst. Scale	 Projektionsmethode 1 First angle projection method			
Gez.	21.06.2019	SR	1 : 3				
Gepr.	14.04.2020	PJ	Werkstoff, Material	Stueckgew., Unit weight	Format Size	Zeichnungs-Nr./Drawing-No.	Aend. Index
Norm				-	A3	ENG-015796	-
OE							
Datei, File				ENG-015796.idw			
				CAD			
				Blatt Sheet			
				7 von of 10			