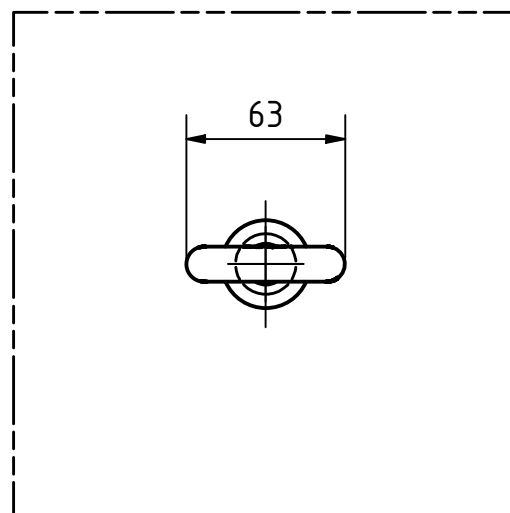


Freigegeben



Frei von Produktionsrückständen

Teile ID. Part ID.				90-001676		Name (verantw.): Konstr./Tel.:	
Artikelnummer Item Number				L3-BE-PRO-700-24		[ABS] [®] Absturzicherung mit System	
Beschreibung Description				ABS-Lock III-BE-PRO Produktzeichnung			
	Datum	Name	Maßst. Scale	Projektionsmethode 1 ISO 128 First angle projection method	Maße ohne Toleranzangabe nach ISO 2768 m		
Gez.	14.11.2019	PJJ	1 : 3		Format Size	Zeichnungs-Nr./Drawing-No.	Aend. Index
Gepr.	22.11.2019	SR	Werkstoff, Material	Stueckgew., Unit weight	A3	ENG-016297	A
Norm							
OE							
			Datei, File	ENG-016297.idw	CAD	Blatt Sheet 7	von of 10