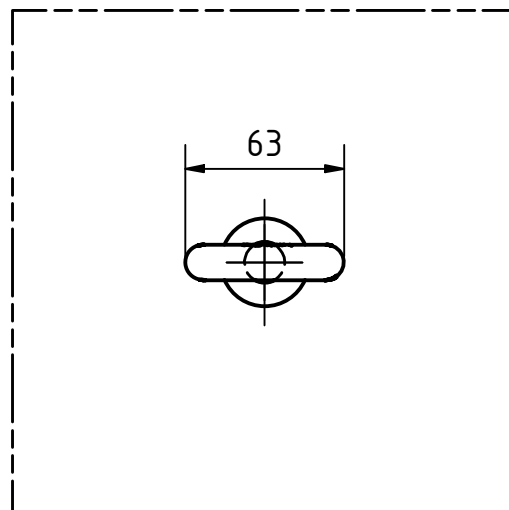


Freigegeben



Teile ID. Part ID.				Name (verantw.): Konstr./Tel.:			
Artikelnummer Item Number				[ABS] [®] Absturzsicherung mit System			
L3-BE-PRO-800-16							
Beschreibung Description				Maße ohne Toleranzangabe nach ISO 2768 m			
ABS-Lock III-BE PRO Produktzeichnung							
	Datum	Name	Maßst. Scale	 ISO 128	Projektionsmethode 1 First angle projection method		
Gez.	21.06.2019	SR	1 : 3				
Gepr.	14.04.2020	PJ	Werkstoff, Material		Stueckgew., Unit weight		Format Size
Norm					-		A3
OE							Blatt Sheet
				Datei, File		von of	
				ENG-015796.idw		8 10	
						Zeichnungs-Nr./Drawing-No.	
						ENG-015796	
						Aend. Index	
						-	