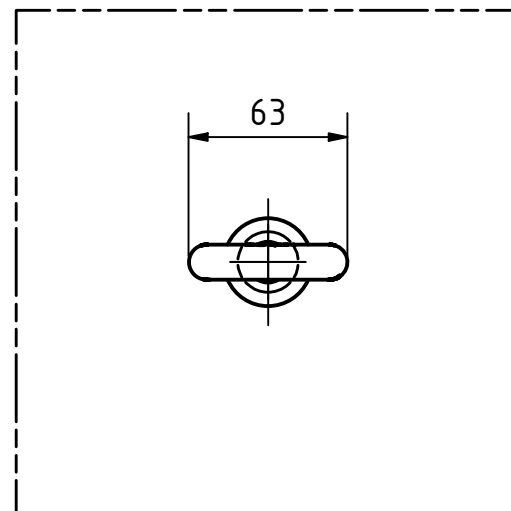


Freigegeben



Frei von Produktionsrückständen

Teile ID. Part ID.		90-001677		Name (verantw.): Konstr./Tel.:	
Artikelnummer Item Number		L3-BE-PRO-800-24		[ABS] [®] Absturzsicherung mit System	
Beschreibung Description		ABS-Lock III-BE-PRO Produktzeichnung			
	Datum	Name	Maßst. Scale	Projektionsmethode 1 First angle projection method	Maße ohne Toleranzangabe nach ISO 2768 m
Gez.	14.11.2019	PJJ	1 : 3	ISO 128	
Gepr.	22.11.2019	SR	Werkstoff, Material	Stueckgew., Unit weight	Format Size
Norm					A3
OE					ENG-016297
			File, File	ENG-016297.idw	CAD
					Blatt Sheet 8
					von of 10
					Aend. Index A