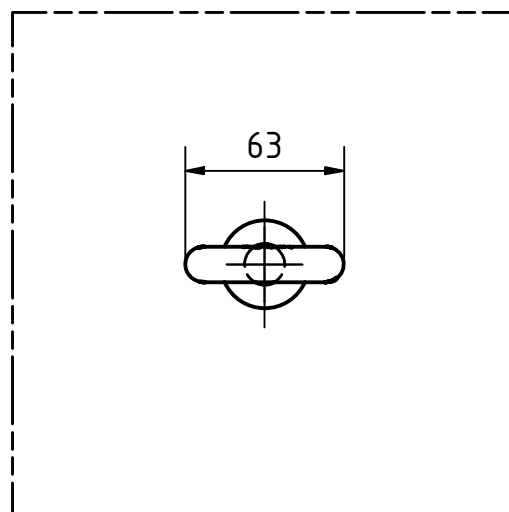




**Freigegeben**



Teile ID. Part ID.				Name (verantwort.): Konstr./Tel.:			
Artikelnummer Item Number				 <b>ABS</b> <sup>®</sup> Absturzsicherung mit System			
Beschreibung Description							
L3-BE-PRO-900-16				Maße ohne Toleranzangabe nach ISO 2768 m			
ABS-Lock III-BE PRO Produktzeichnung							
	Datum	Name	Maßst. Scale		Projektionsmethode 1 First angle projection method		
Gez.	21.06.2019	SR	1 : 3	ISO 128			
Gepr.	14.04.2020	PJ	Werkstoff, Material		Stueckgew., Unit weight	Format Size	Zeichnungs-Nr./Drawing-No.
Norm					-	A3	ENG-015796
OE							Aend. Index
			Datei, File		ENG-015796.idw	CAD	Blatt Sheet
						9	von of
						10	