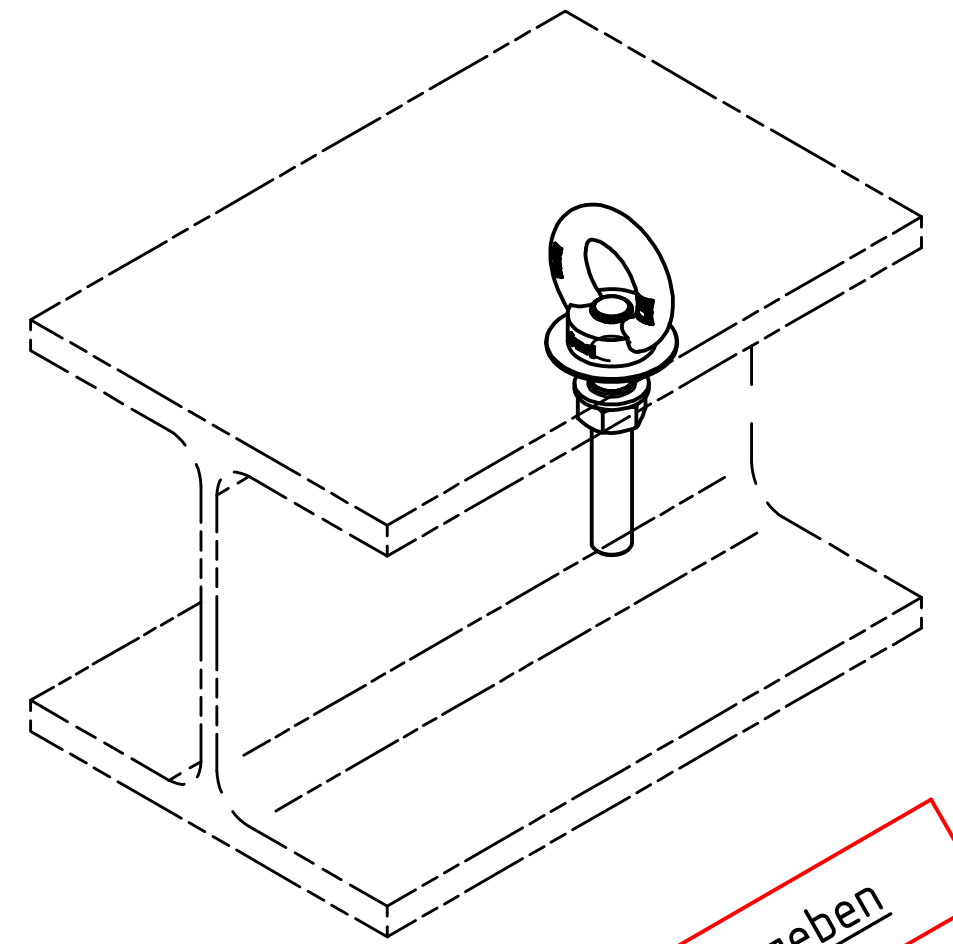
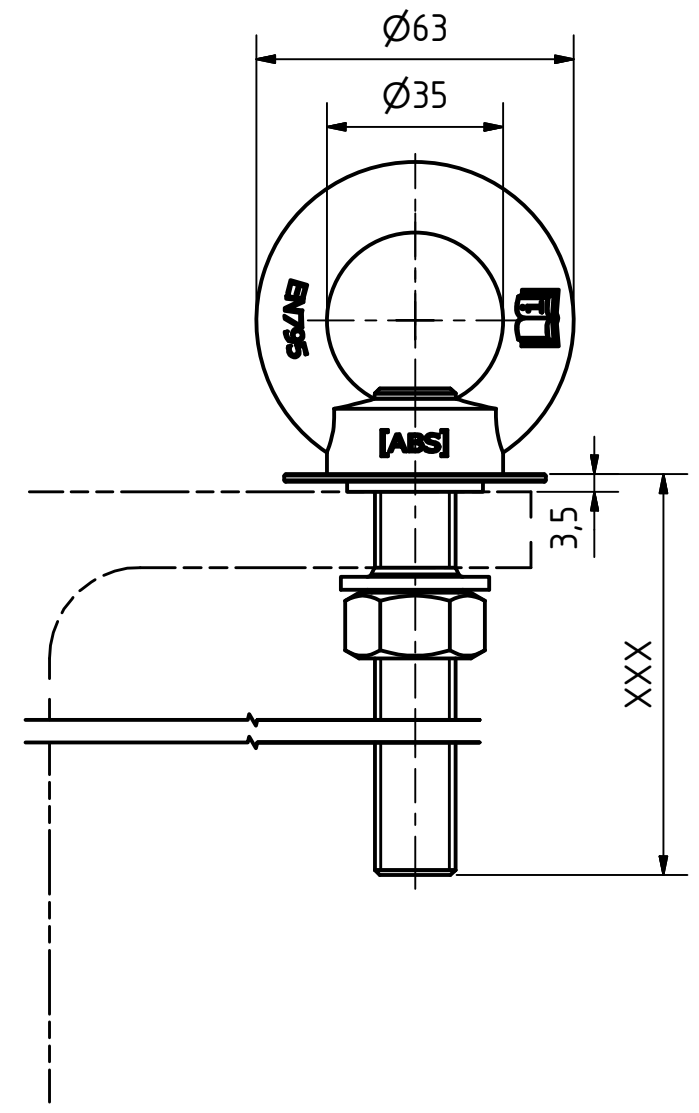
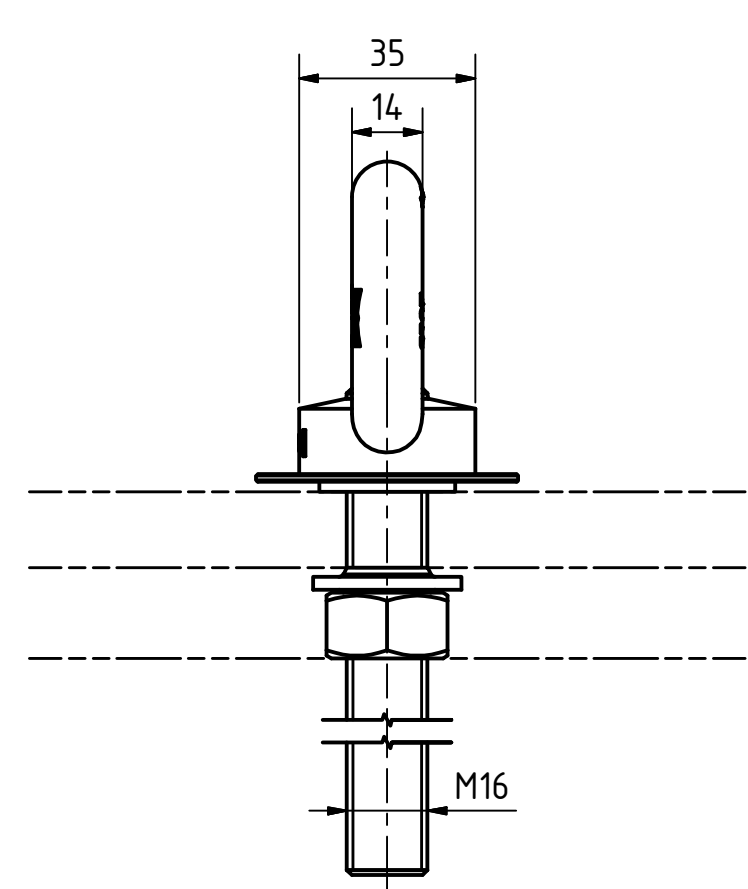


Artikelnummer	XXX
L3-ST-0-30	29
L3-ST-0-45	44
L3-ST-0-100	99



Freigegeben

Teile ID. Part ID.				Name (verantw.): Konstr./Tel.:			
Artikelnummer Item Number				<b>[ABS]</b> Abschließung mit System			
L3-ST-0-100							
Benennung Designation				Maße ohne Toleranzangabe nach ISO 2768 m			
ABS Lock III - ST Produktzeichnung							
	Datum	Name	Maßst. Scale	Projektionsmethode 1 First angle projection method			
Gez.	25.11.2015	198	1 : 1,5	ISO 128			
Gepr.	26.11.2015	YP	Werkstoff, Material	Stueckgew., Unit weight	Format Size	Zeichnungs-Nr./Drawing-No.	Aend. Index
Norm			%	-	A3	ENG-007226	-
OE							
Datei, File				ENG-007226.idw Dekra		Blatt Sheet	
						5 von of 5	