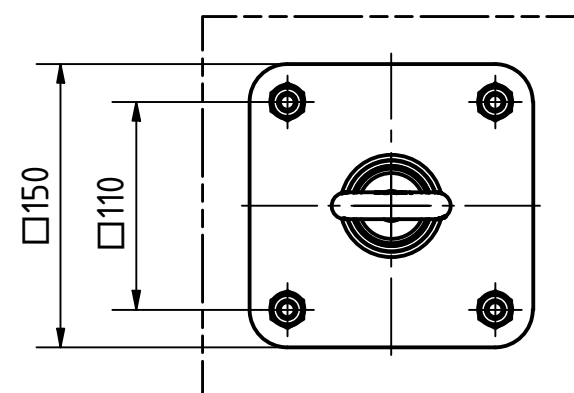


Freigegeben



Teile ID. Part ID.				90-000045		Name (verantw.): Konstr./Tel.:	
Artikelnummer Item Number				LX-SR-B-900-A			
Beschreibung Description				ABS-Lock X-SR-B-A Produktzeichnung			
	Datum	Name	Maßst. Scale	 ISO 128	Projektionsmethode 1 First angle projection method		Maße ohne Toleranzangabe nach ISO 2768 m
Gez.	10.09.2015	YP	1 : 4				
Gepr.	29.09.2015	YP	Werkstoff, Material		Stueckgew., Unit weight		Format Size
Norm			%		%		A3
OE			Datei, File		ENG-005424.idw		Blatt Sheet
					8 von of		18
					Zeichnungs-Nr./Drawing-No.		Aend. Index
					ENG-005424		B