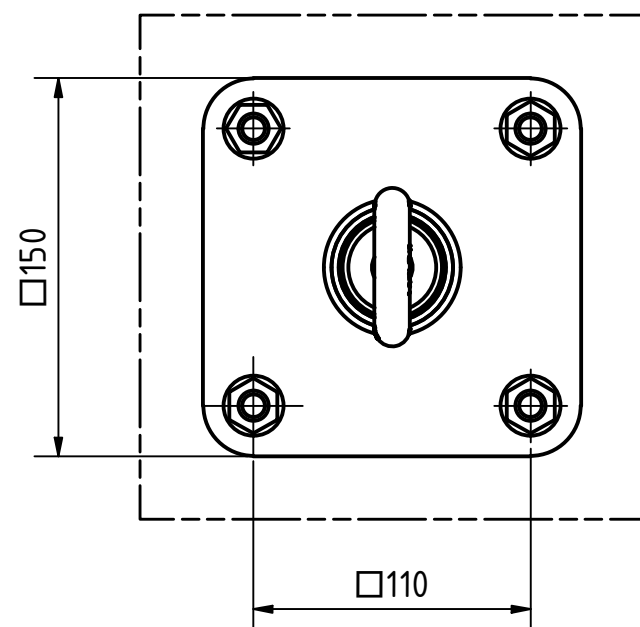



Freigegeben



Frei von Produktionsrückständen

Teile ID. Part ID.		90-000051		Name (verantw.): Konstr./Tel.:	
Artikelnummer Item Number		LX-SR-B-AS-350		 <b>ABS</b> <sup>®</sup> Absturzicherung mit System	
Beschreibung Description		ABS Lock X - SR - B - AS Produktzeichnung			
	Datum	Name	Maßst. Scale	Projektionsmethode 1 First angle projection method	Maße ohne Toleranzangabe nach ISO 2768 m
Gez.	21.10.2016	YP	1 : 3	ISO 128	
Gepr.	04.11.2016	SR	Werkstoff, Material	Stueckgew., Unit weight	Format Size
Norm			%	-	A3
OE					Blatt Sheet
			Datei, File	ENG-010608.idw	2 von of
					4
					Zeichnungs-Nr./Drawing-No.
					ENG-010608
					Aend. Index
					C