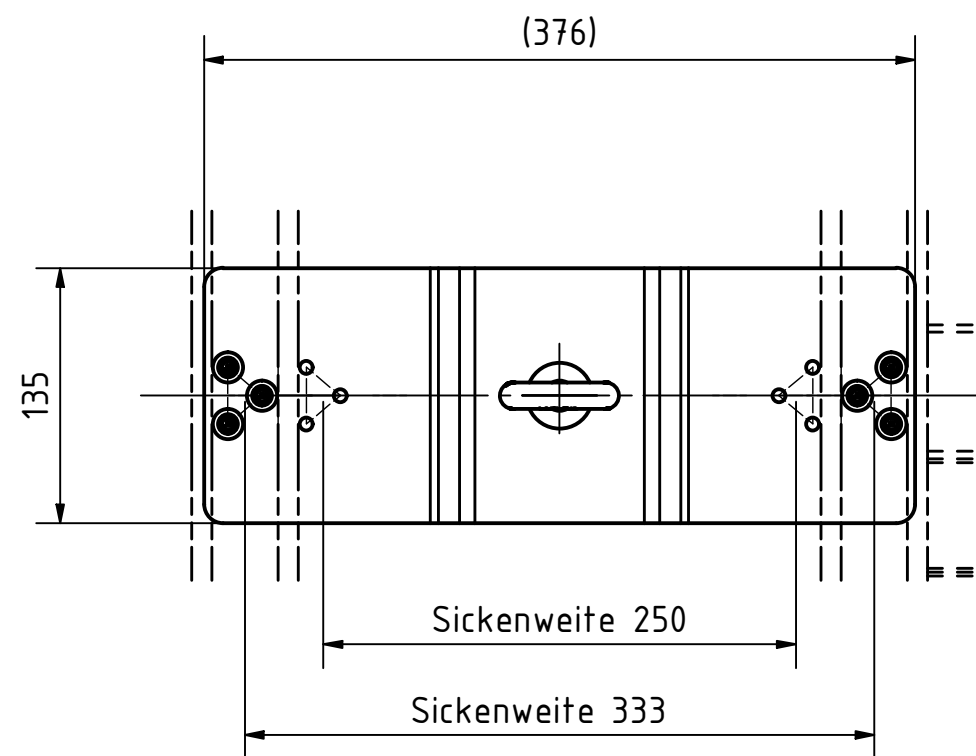


**Freigegeben**



Teile ID. Part ID.		90-001732			Name (verantw.): Konstr./Tel.:		
Artikelnummer Item Number		LX-SW-6-150-180			<div style="border: 2px solid red; padding: 10px; display: inline-block;"> <b>ABS</b><sup>®</sup>  <small>Absturzicherung mit System</small> </div>		
Beschreibung Description		ABS-Lock X-SW-6 Produktzeichnung					
	Datum	Name	Maßst. Scale	Projektionsmethode 1 First angle projection method	Maße ohne Toleranzangabe nach ISO 2768 m		
Gez.	11.12.2019	PJ	1 : 4	ISO 128			
Gepr.	02.03.2020	PJ	Werkstoff, Material		Stueckgew., Unit weight		Format Size
Norm					-		A3
OE							Blatt Sheet
			Datei, File		ENG-016517.idw		6 von of 17
					Zeichnungs-Nr./Drawing-No.		Aend. Index
					ENG-016517		-