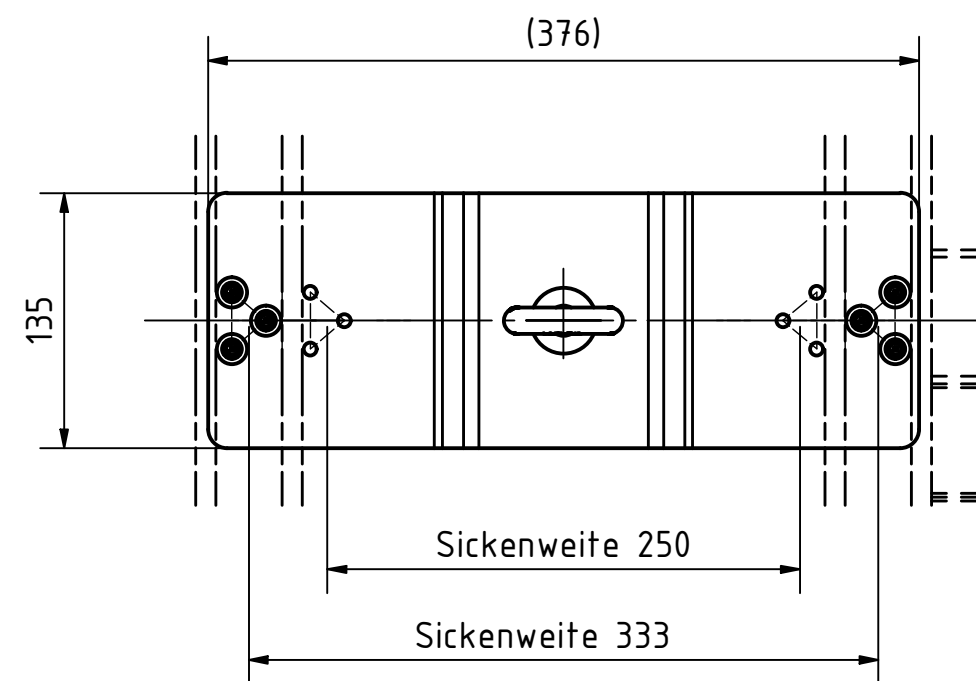


**Freigegeben**



Teile ID. Part ID.		90-001733		Name (verantw.): Konstr./Tel.:	
Artikelnummer Item Number		LX-SW-6-150-220		<b>[ABS]</b> <sup>®</sup> Absturzsicherung mit System	
Beschreibung Description		ABS-Lock X-SW-6 Produktzeichnung			
	Datum	Name	Maßst. Scale	Projektionsmethode 1 First angle projection method	Maße ohne Toleranzangabe nach ISO 2768 m
Gez.	11.12.2019	PJ	1 : 4	ISO 128	
Gepr.	02.03.2020	PJ	Werkstoff, Material		Stueckgew., Unit weight
Norm					-
OE					-
Datei, File				ENG-016517.idw	Format Size
				CAD	Blatt Sheet
				10	von of
				17	Zeichnungs-Nr./Drawing-No.
				ENG-016517	Aend. Index
				-	-