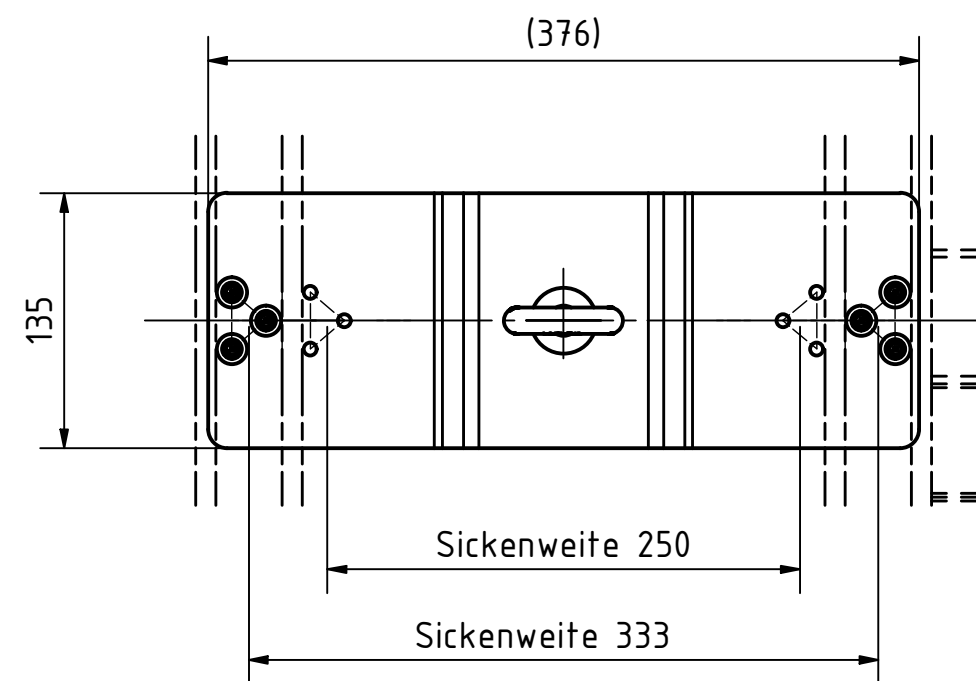


Freigegeben



Teile ID. Part ID.		90-001725			Name (verantwort.): Konstr./Tel.:		
Artikelnummer Item Number		LX-SW-6-300-220			[ABS] [®] Absturzsicherung mit System		
Beschreibung Description		ABS-Lock X-SW-6 Produktzeichnung					
	Datum	Name	Maßst. Scale	Projektionsmethode 1 First angle projection method	Maße ohne Toleranzangabe nach ISO 2768 m		
Gez.	11.12.2019	PJ	1 : 4	ISO 128			
Gepr.	02.03.2020	PJ	Werkstoff, Material		Stueckgew., Unit weight		Format Size
Norm					-		A3
OE							Blatt Sheet
			Datei, File		ENG-016517.idw		11 von of 17
							Zeichnungs-Nr./Drawing-No.
							ENG-016517
							Aend. Index
							-