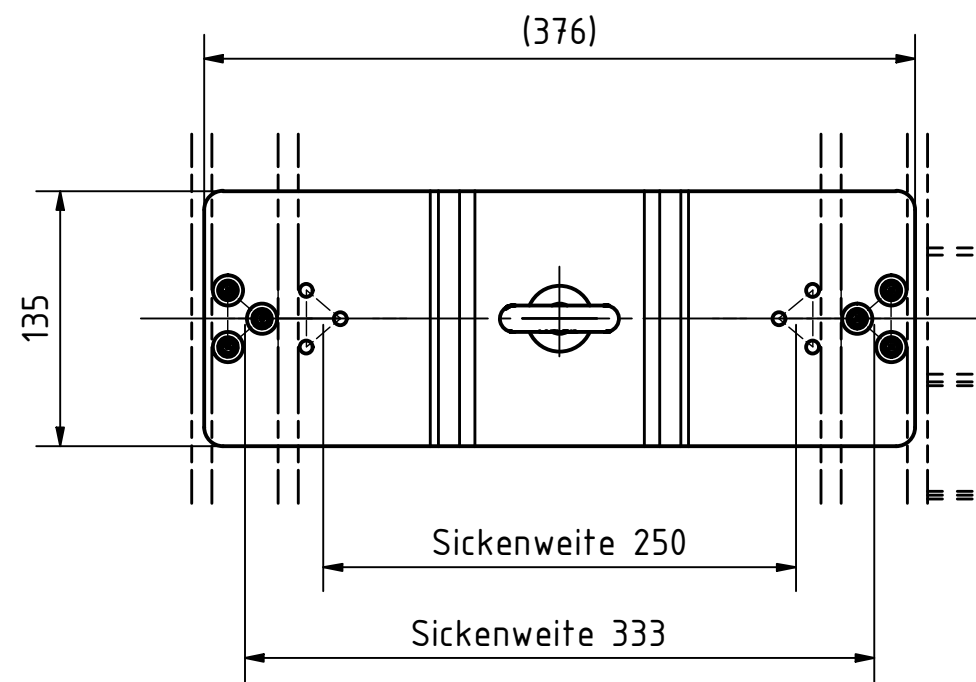


**Freigegeben**



Teile ID. Part ID.				90-001726		Name (verantwort.): Konstr./Tel.:			
Artikelnummer Item Number				LX-SW-6-300-280		<div style="border: 2px solid red; padding: 10px; display: inline-block;"> <b>ABS</b><sup>®</sup>  <small>Absturzicherung mit System</small> </div>			
Beschreibung Description				ABS-Lock X-SW-6 Produktzeichnung					
	Datum	Name	Maßst. Scale	 ISO 128	Projektionsmethode 1 First angle projection method	Maße ohne Toleranzangabe nach ISO 2768 m			
Gez.	11.12.2019	PJ	1 : 4		Gepr.	02.03.2020	PJ	Stueckgew., Unit weight	
Norm			Werkstoff, Material			Format Size	Zeichnungs-Nr./Drawing-No.	Aend. Index	
OE					-		A3	ENG-016517	-
				Datei, File	ENG-016517.idw		CAD	Blatt Sheet	15 von of 17