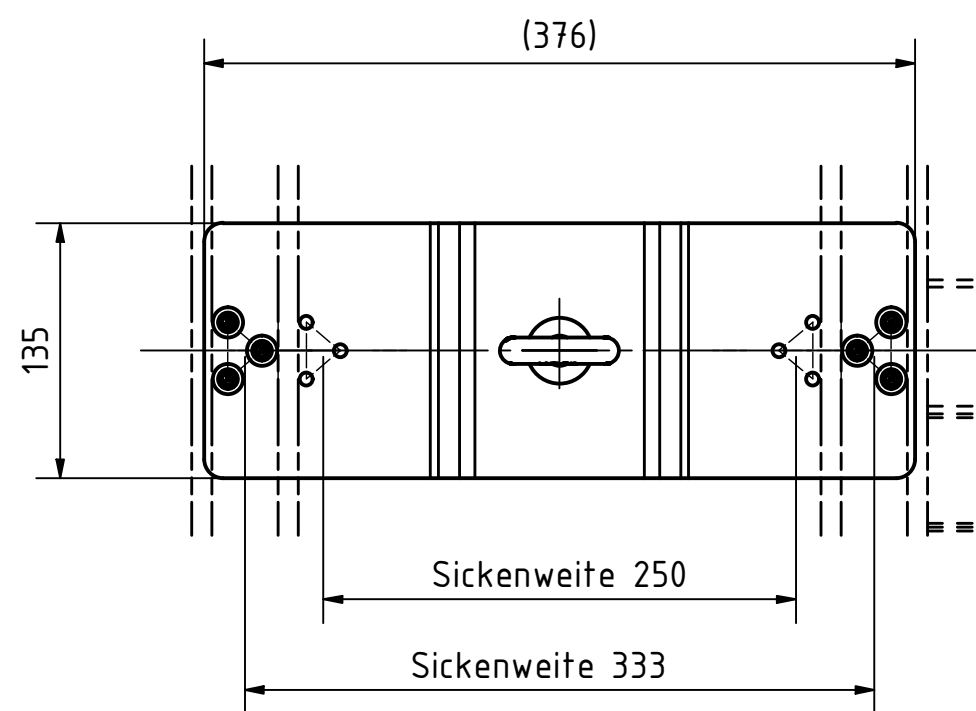


**Freigegeben**



Teile ID. Part ID.		90-001728			Name (verantw.): Konstr./Tel.:	
Artikelnummer Item Number		LX-SW-6-400-180			<div style="border: 2px solid red; padding: 10px; display: inline-block;"> <b>ABS</b><sup>®</sup>  <small>Absturzsicherung mit System</small> </div>	
Beschreibung Description		ABS-Lock X-SW-6 Produktzeichnung				
	Datum	Name	Maßst. Scale	Projektionsmethode 1 First angle projection method	Maße ohne Toleranzangabe nach ISO 2768 m	
Gez.	11.12.2019	PJ	1 : 4	ISO 128	Format Size	Zeichnungs-Nr./Drawing-No.
Gep.	02.03.2020	PJ	Werkstoff, Material		Stueckgew., Unit weight	Aend. Index
Norm					-	A3
OE						ENG-016517
Datei, File					ENG-016517.idw	CAD
					Blatt Sheet	8 von of 17