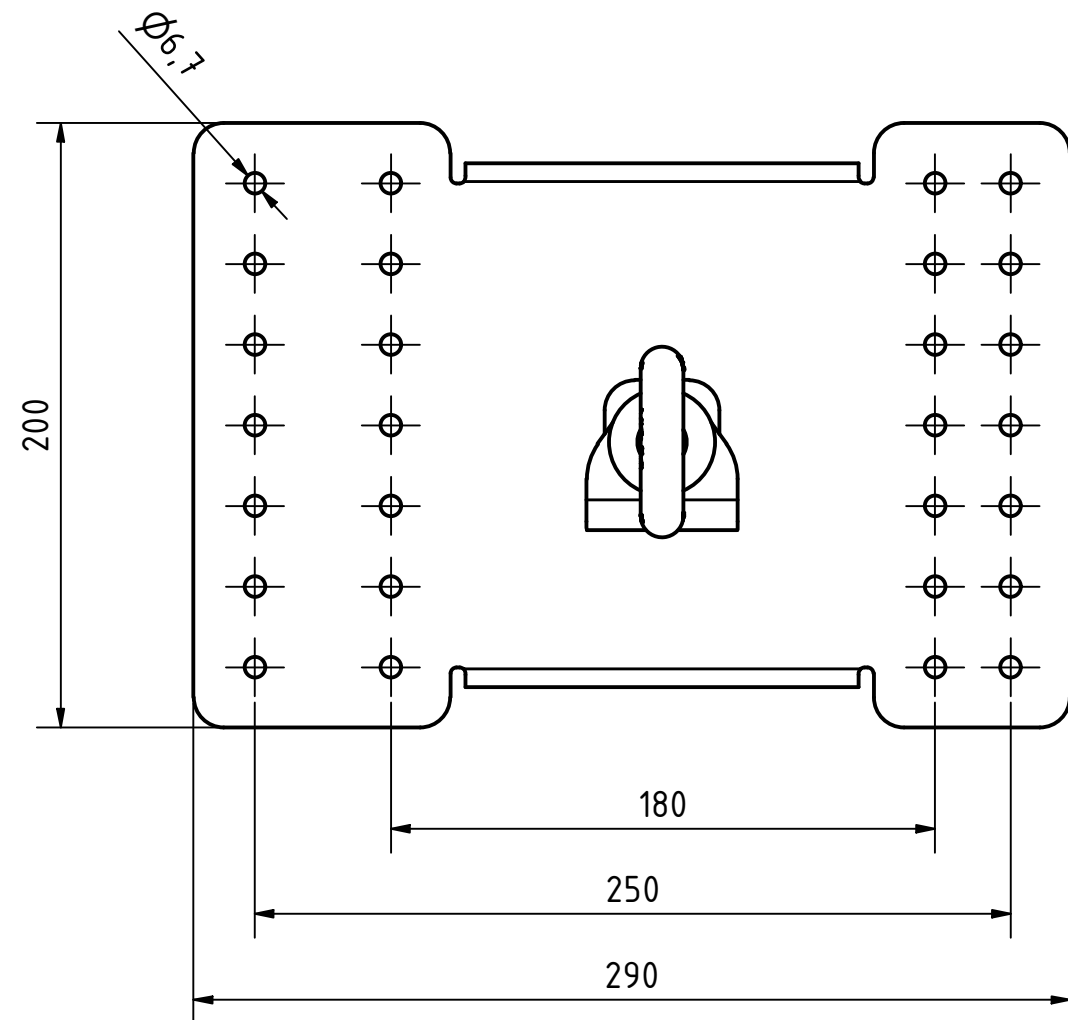



Freigegeben



A	Grundplatte getauscht / Große Nieten	22.07.2024	YP	22.07.2024	PJ
Revision	Änderung	Datum	Bearbeiter	Datum Freigabe	Freigegeben
Teile ID. Part ID.	90-000126			Name (verantw.): Konstr./Tel.:	
Artikelnummer Item Number	LX-SW-N-250-ZW-350			 ABS [®] Absturzsicherung mit System	
Beschreibung Description	ABS Lock X - Rivet Produktzeichnung				
	Datum	Name	Maßst. Scale	Projektionsmethode 1 First angle projection method	Maße ohne Toleranzangabe nach ISO 2768 m
Gez.	16.09.2015	YP	1 : 2,5	ISO 128	
Gepr.	28.09.2015	YP	Werkstoff, Material	Stueckgew., Unit weight	Format Size
Norm			%	-	A3
OE					ENG-005446
			Datei, File	ENG-005446.idw	CAD
					Blatt Sheet 1
					von of 1
					Aend. Index A