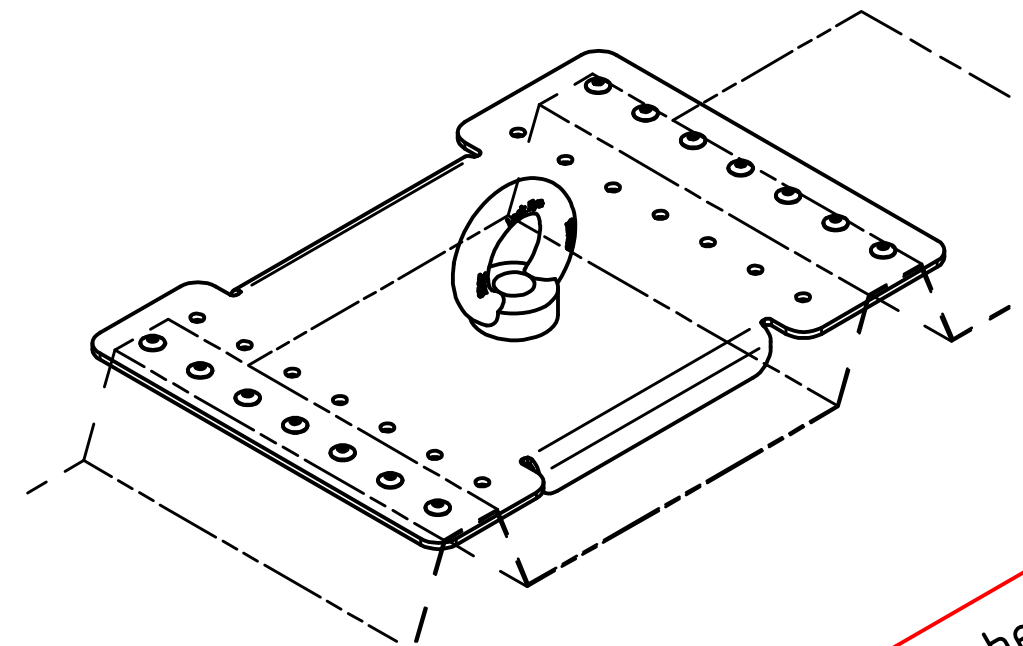



14 Blindnieten (inklusive)



Freigegeben

Teile ID. Part ID.		90-000380		Name (verantw.): Konstr./Tel.:	
Artikelnummer Item Number		LX-SW-N-250			
Beschreibung Description		ABS Lock X - Rivet Produktzeichnung			
	Datum	Name	Maßst. Scale	Projektionsmethode 1 First angle projection method	Maße ohne Toleranzangabe nach ISO 2768 m
Gez.	16.09.2015	198	1 : 2,5	ISO 128	
Gepr.	28.09.2015	YP	Werkstoff, Material	Stueckgew., Unit weight	Format Size
Norm			%	2.04 kg	A3
OE					Blatt Sheet
			Datei, File	ENG-005443.idw	1 von of 1
					Zeichnungs-Nr./Drawing-No.
					ENG-005443
					Aend. Index
					-