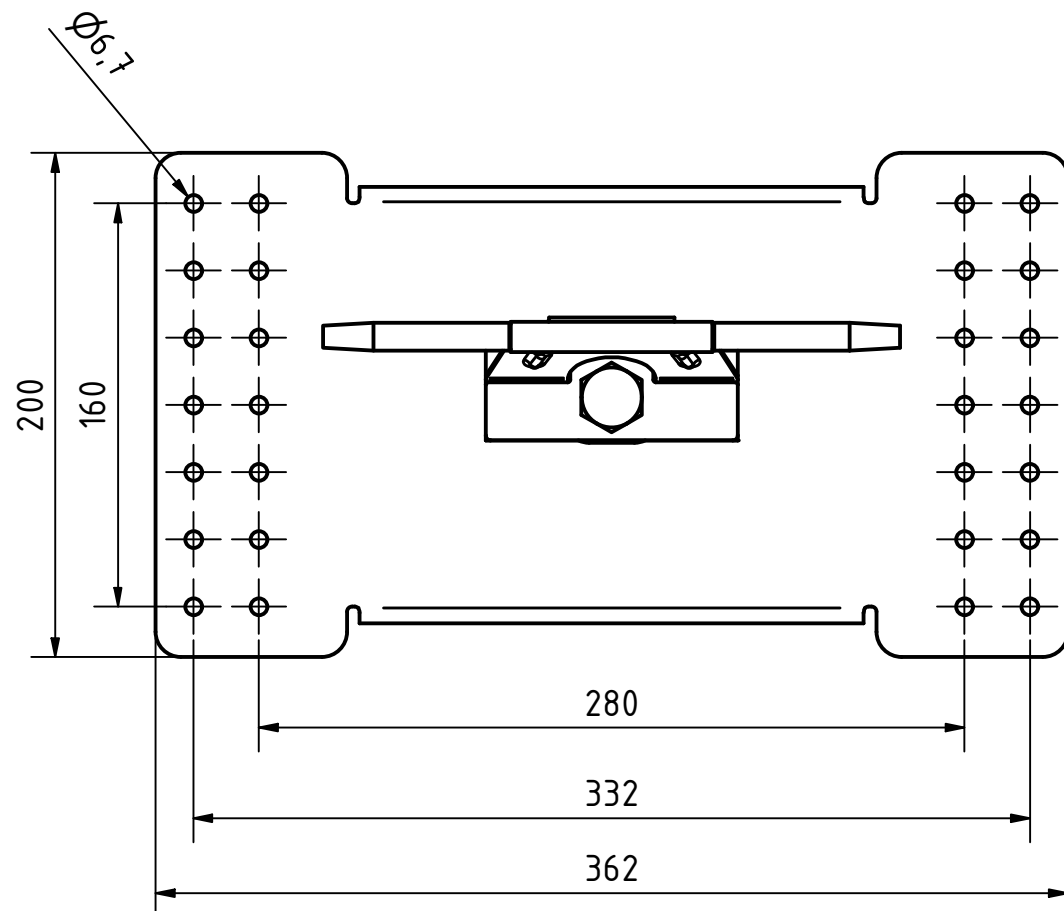


Freigegeben



Teile ID. Part ID.				90-000381		Name (verantwort.): Konstr./Tel.:	
Artikelnummer Item Number				LX-SW-N-333-ZW-350		[ABS] [®] Absturzicherung mit System	
Beschreibung Description				ABS Lock X - Rivet Produktzeichnung			
	Datum	Name	Maßst. Scale	Projektionsmethode 1 First angle projection method	Maße ohne Toleranzangabe nach ISO 2768 m		
Gez.	16.09.2015	YP	1 : 3	ISO 128			
Gepr.	28.09.2015	YP	Werkstoff, Material		Stueckgew., Unit weight		Format Size
Norm			%		-		A3
OE			Datei, File		ENG-005447.idw		Blatt Sheet
					1 von of		1
					Zeichnungs-Nr./Drawing-No.		Aend. Index
					ENG-005447		A