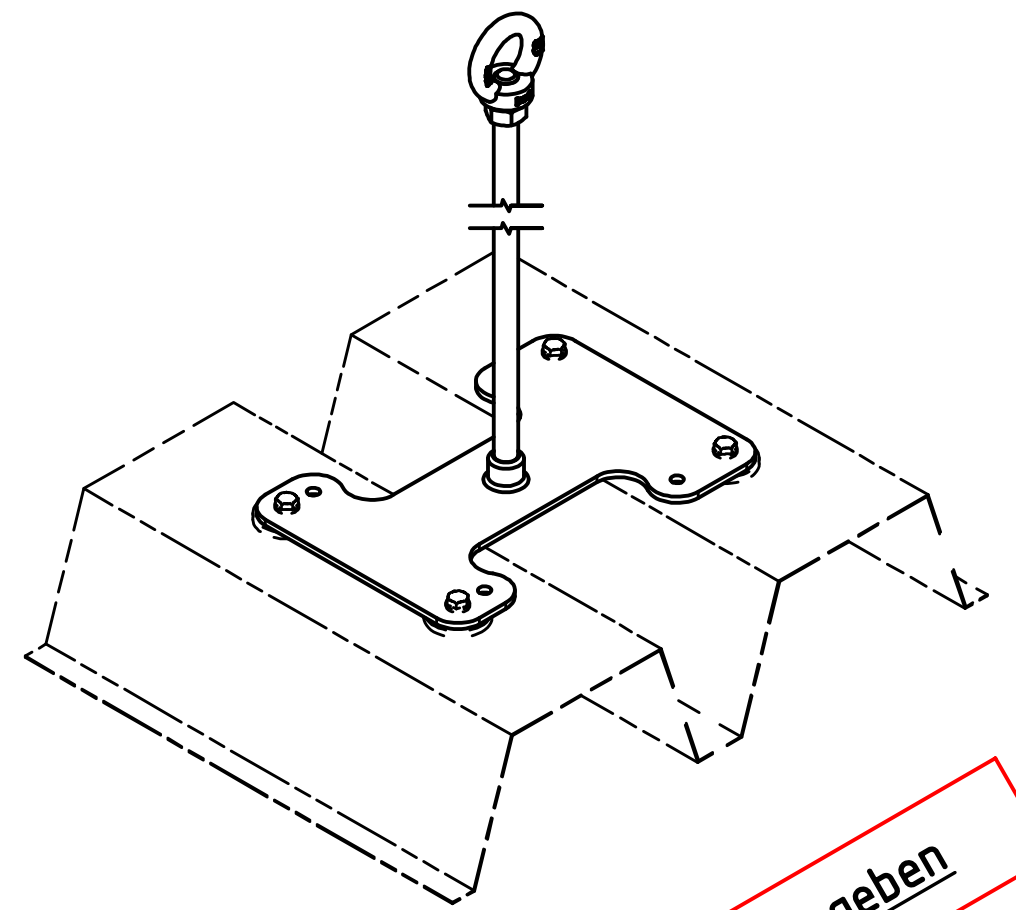
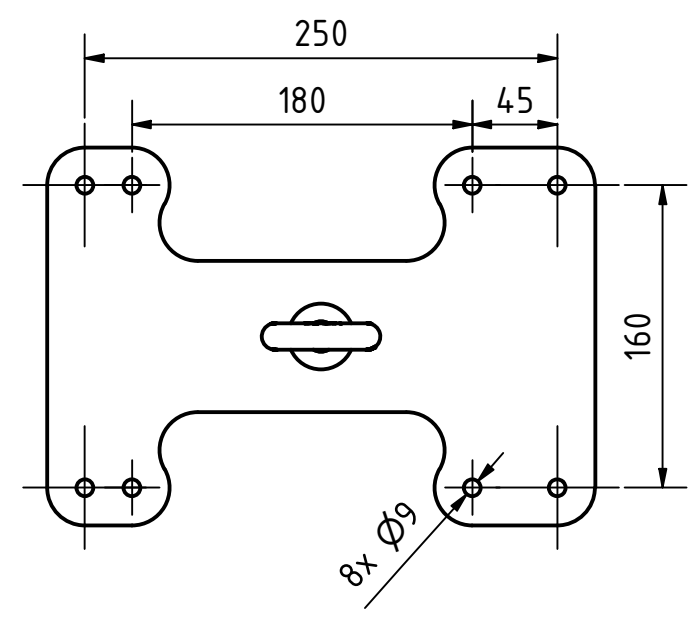
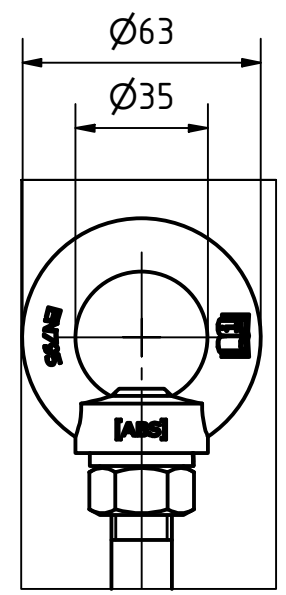


V (1 : 2)



Freigegeben

Teile ID. Part ID.		90-000109		Name (verantw.): Konstr./Tel.:	
Artikelnummer Item Number		LX-T-500		[ABS] [®] Absturzicherung mit System	
Beschreibung Description		ABS-Lock X Produktzeichnung			
Datum	Name	Maßst. Scale	Projektionsmethode 1 First angle projection method	Maße ohne Toleranzangabe nach ISO 2768 m	
Gez. 16.06.2016	Yvonne Pape (YP)	1 : 4	ISO 128		
Gepr. 05.01.2016	Yvonne Pape (YP)	Werkstoff, Material	Stueckgew., Unit weight	Format Size	Zeichnungs-Nr./Drawing-No.
Norm		%	-	A3	ENG-004264
OE				Blatt Sheet	5 von of 8
Datei, File				ENG-004264.idw	CAD