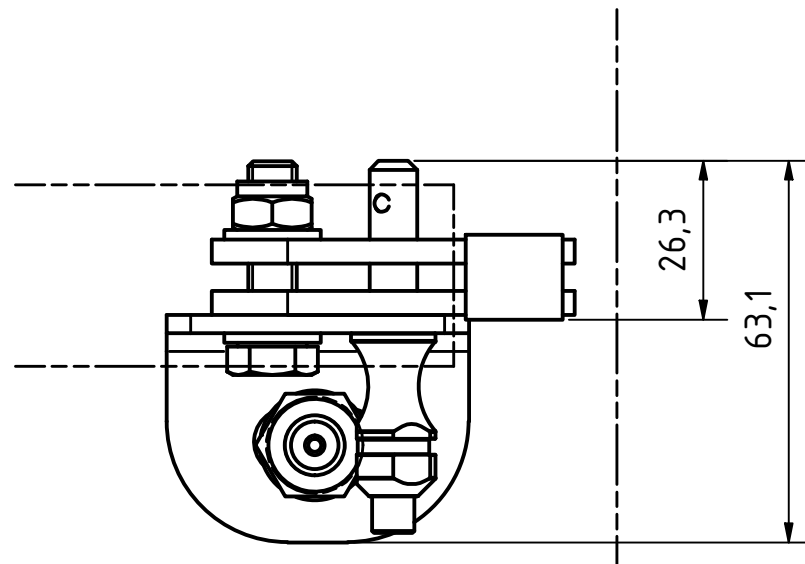



Freigegeben



Teile ID. Part ID.		90-000308		Name (verantw.): Konstr./Tel.:	
Artikelnummer Item Number		RT-B-END-A4		 ABS [®] <small>Absturzicherung mit System</small>	
Beschreibung Description		ABS RailTrax Produktzeichnung			
	Datum	Name	Maßst. Scale	Projektionsmethode 1 First angle projection method	Maße ohne Toleranzangabe nach ISO 2768 m
Gez.	07.04.2016	198	1 : 1,25	ISO 128	
Gepr.	30.05.2016	SR	Werkstoff, Material	Stueckgew., Unit weight	Format Size
Norm			%	-	A3
OE					Blatt Sheet
			Datei, File	ENG-009417.idw	1 von of 1
					Zeichnungs-Nr./Drawing-No.
					ENG-009417
					Aend. Index
					-