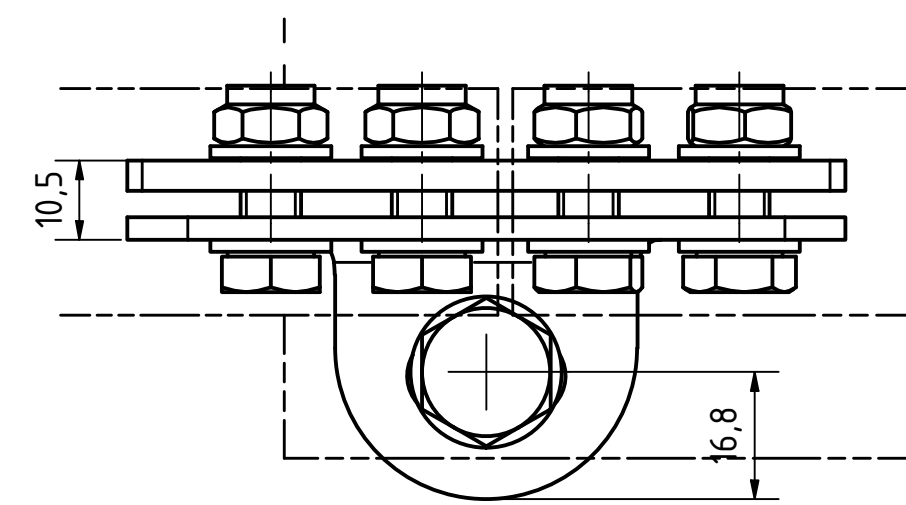


Freigegeben



Teile ID. Part ID.		90-000306			Name (verantwort.): Konstr./Tel.:		
Artikelnummer Item Number		RT-ST-ZW-V-A4			<div style="border: 2px solid red; padding: 10px; display: inline-block;"> ABS[®] <small>Absturzicherung mit System</small> </div>		
Beschreibung Description		ABS RailTrax Produktzeichnung					
	Datum	Name	Maßst. Scale	1 : 1	Projektionsmethode 1 First angle projection method	Maße ohne Toleranzangabe nach ISO 2768 m	
Gez.	31.03.2016	198					
Gepr.	30.05.2016	SR	Werkstoff, Material		Stueckgew., Unit weight	Format Size	Zeichnungs-Nr./Drawing-No.
Norm						A3	ENG-009385
OE							
			File, File	ENG-009385.idw		CAD	Blatt Sheet 1 von of 1