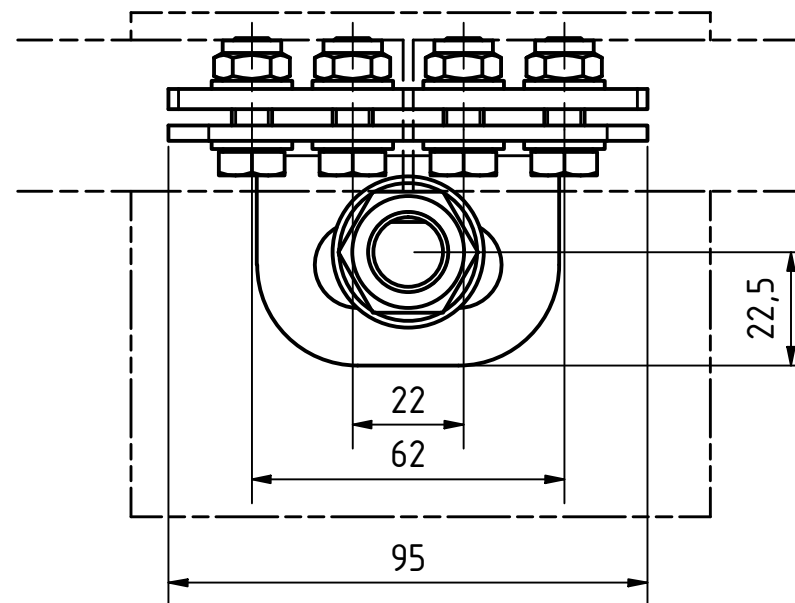



Freigegeben



Teile ID. Part ID.		90-001234			Name (verantwort.): Konstr./Tel.:	
Artikelnummer Item Number		RT-ZW-V-100-A4				
Beschreibung Description		ABS RailTrax Produktzeichnung				
	Datum	Name	Maßst. Scale	1 : 1,5	Projektionsmethode 1 First angle projection method	Maße ohne Toleranzangabe nach ISO 2768 m
Gez.	03.12.2018	YP				
Gepr.			Werkstoff, Material		Stueckgew., Unit weight	Format Size
Norm			%		0,42 kg	A3
OE						Blatt Sheet
			Datei, File	ENG-014506.idw		1 von of 1
						Zeichnungs-Nr./Drawing-No.
						ENG-014506
						Aend. Index
						-