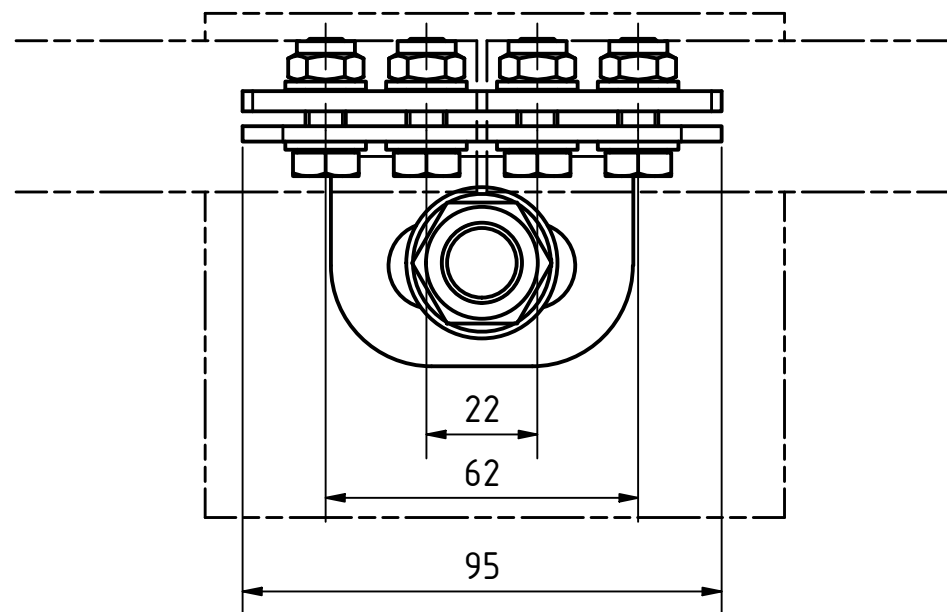


Freigegeben



Teile ID. Part ID.		90-001228			Name (verantw.): Konstr./Tel.:	
Artikelnummer Item Number		RT-ZW-V-100			<div style="border: 2px solid red; padding: 5px; display: inline-block;"> ABS[®] <small>Absturzicherung mit System</small> </div>	
Beschreibung Description		ABS RailTrax Produktzeichnung				
	Datum	Name	Maßst. Scale	1 : 1,5	Projektionsmethode 1 First angle projection method	Maße ohne Toleranzangabe nach ISO 2768 m
Gez.	29.11.2018	YP	ISO 128			
Gepr.			Werkstoff, Material		Stueckgew., Unit weight	Format Size
Norm			%		0,42 kg	A3
OE						Zeichnungs-Nr./Drawing-No.
						ENG-014483
						Aend. Index
						-
			Blatt Sheet	1	von of	1
			Datei, File	ENG-014483.idw		CAD