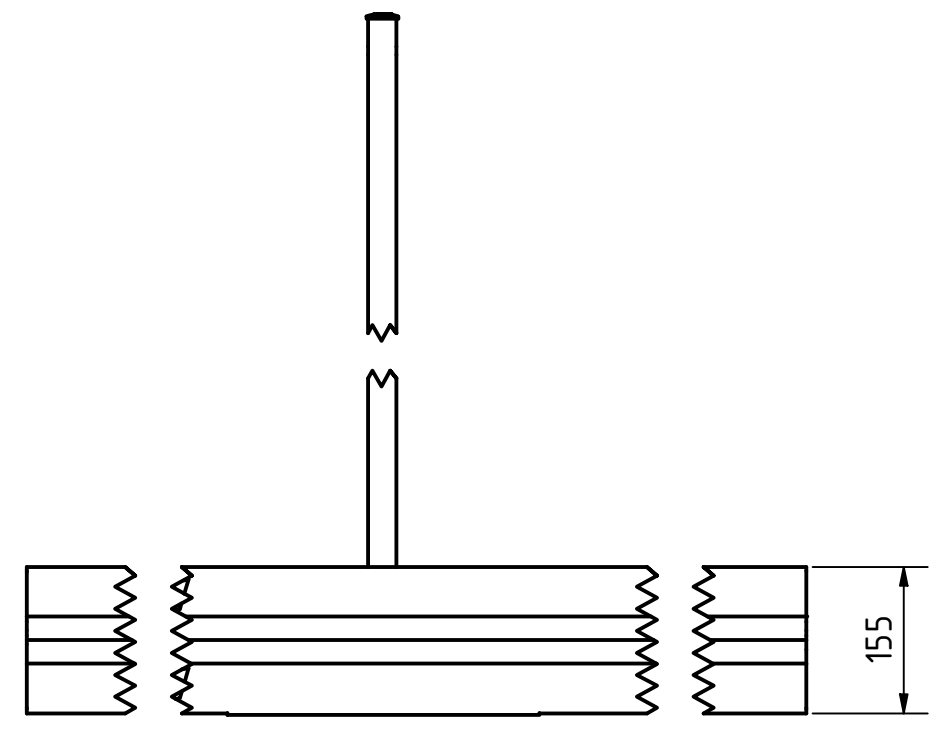
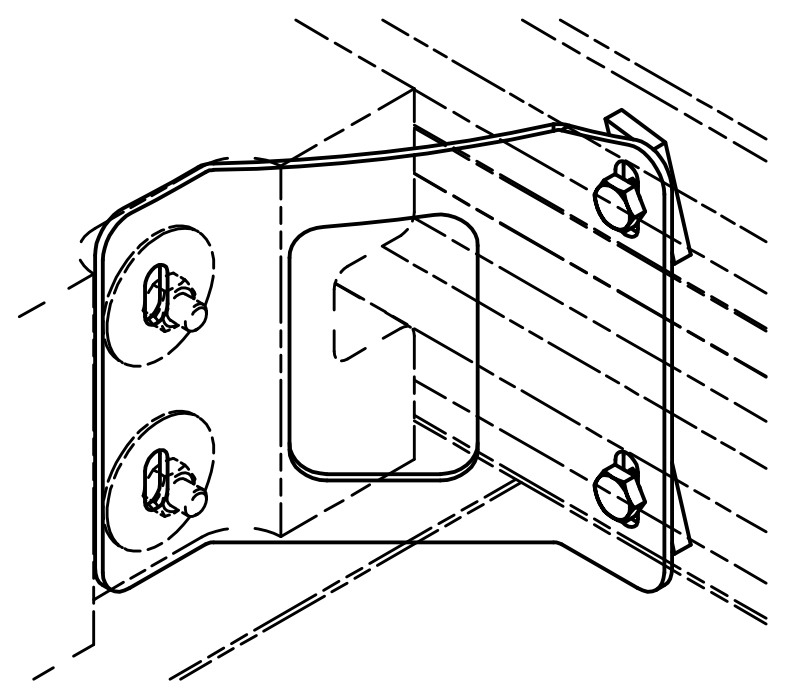


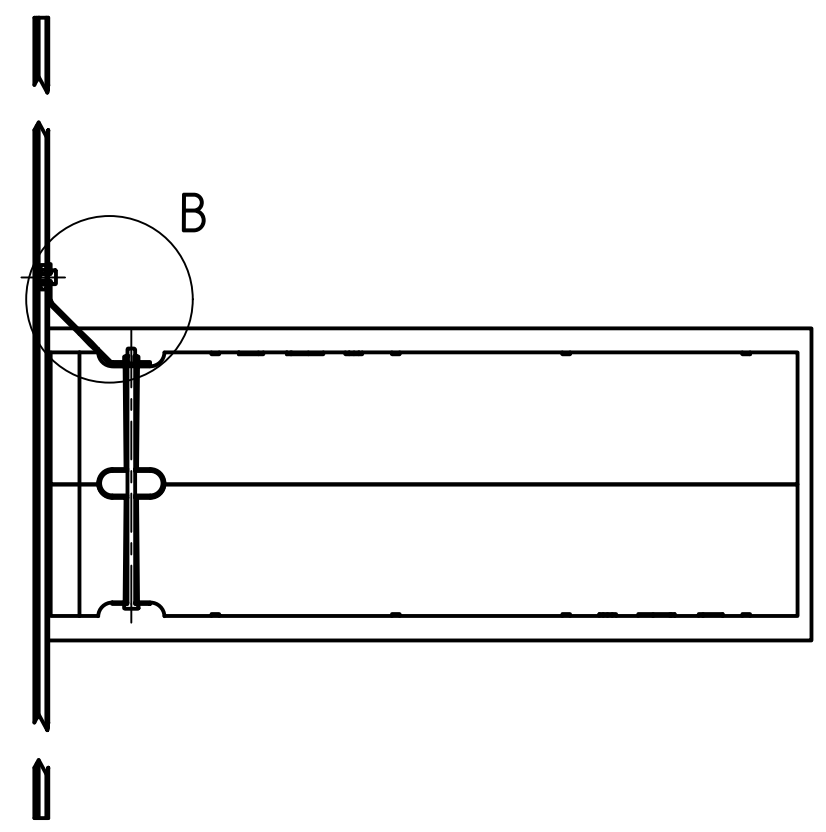
A-A ( 1 : 8 )





B ( 1 : 2 )



Freigegeben



Teile ID. Part ID.				80-001104		Name (verantw.): Konstr./Tel.:		
Artikelnummer Item Number				SG2-FL-ANSCHL-G-B		 <b>ABS</b> <sup>®</sup> Absturzicherung mit System		
Beschreibung Description				Guard OnTop-Anschluss Fußleiste Produktzeichnung				
	Datum	Name	Maßst. Scale	 ISO 128	Projektionsmethode 1 First angle projection method	Maße ohne Toleranzangabe nach ISO 2768 m		
Gez.	23.08.2019	SR	1 : 8				Format Size	Zeichnungs-Nr./Drawing-No.
Gepr.	19.02.2020	PJ	Werkstoff, Material		Stueckgew., Unit weight	A3	ENG-015938	-
Norm					0,47 kg			
OE								
				Datei, File		ENG-015938.idw		CAD
						Blatt Sheet	1	von of
						1		1