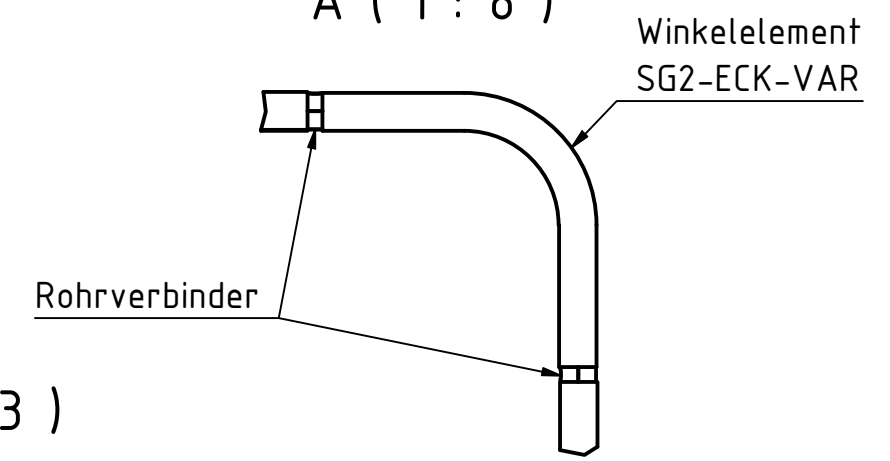
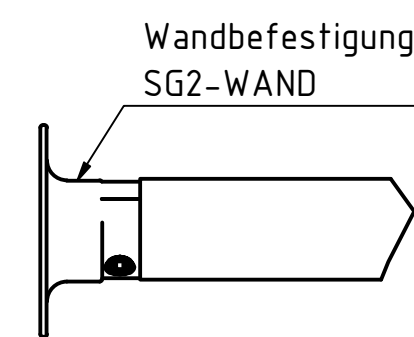


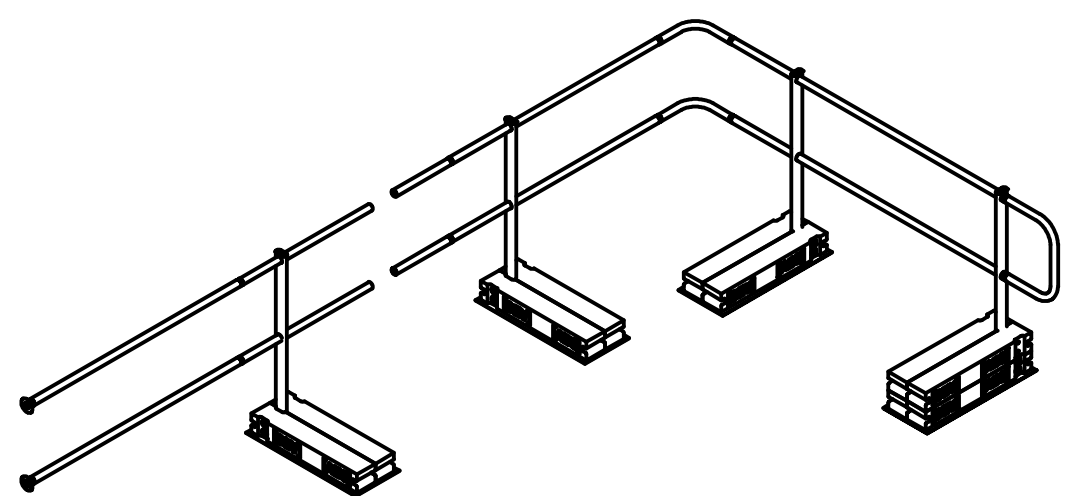
A (1 : 8)




B (1 : 3)



Freigegeben



Frei von Produktionsrückständen

Teile ID. Part ID.		90-001721			Name (verantw.): Konstr./Tel.:		
Artikelnummer Item Number		SG2-GUARD-G-B			 ABS [®] Absturzsicherung mit System		
Beschreibung Description		ABS Guard OnTop Weight Produktzeichnung					
	Datum	Name	Maßst. Scale	Projektionsmethode 1 First angle projection method	Maße ohne Toleranzangabe nach ISO 2768 m		
Gez.	11.03.2021	PJ	1 : 30	ISO 128			
Gepr.	11.03.2021	PJ	Werkstoff, Material		Stueckgew., Unit weight		Format Size
Norm					-		A3
OE							Blatt Sheet
			Datei, File		ENG-020206.idw		1 von of 1
					Zeichnungs-Nr./Drawing-No.		Aend. Index
					ENG-020206		-