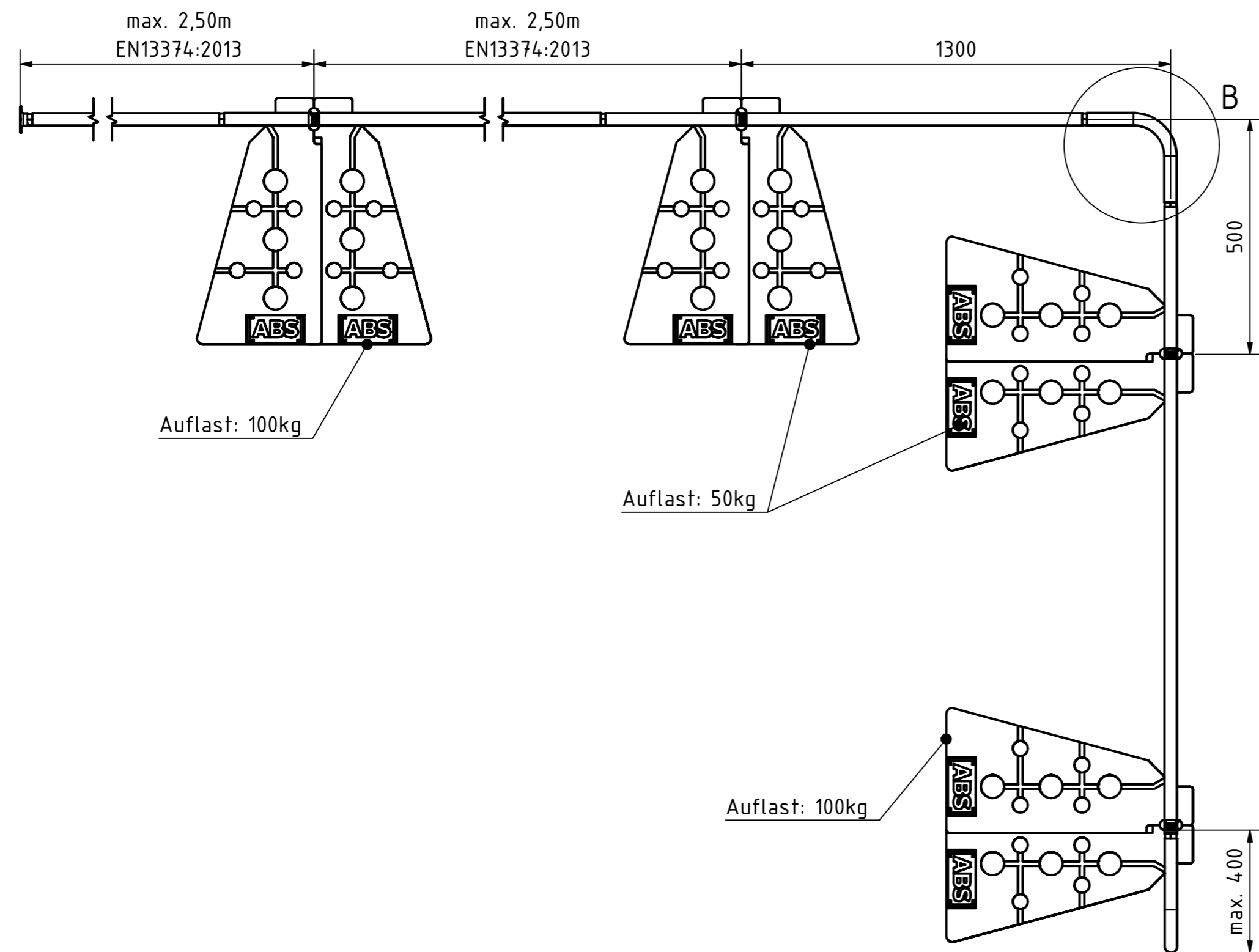
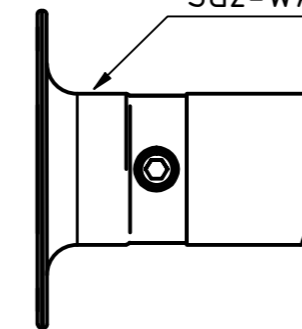


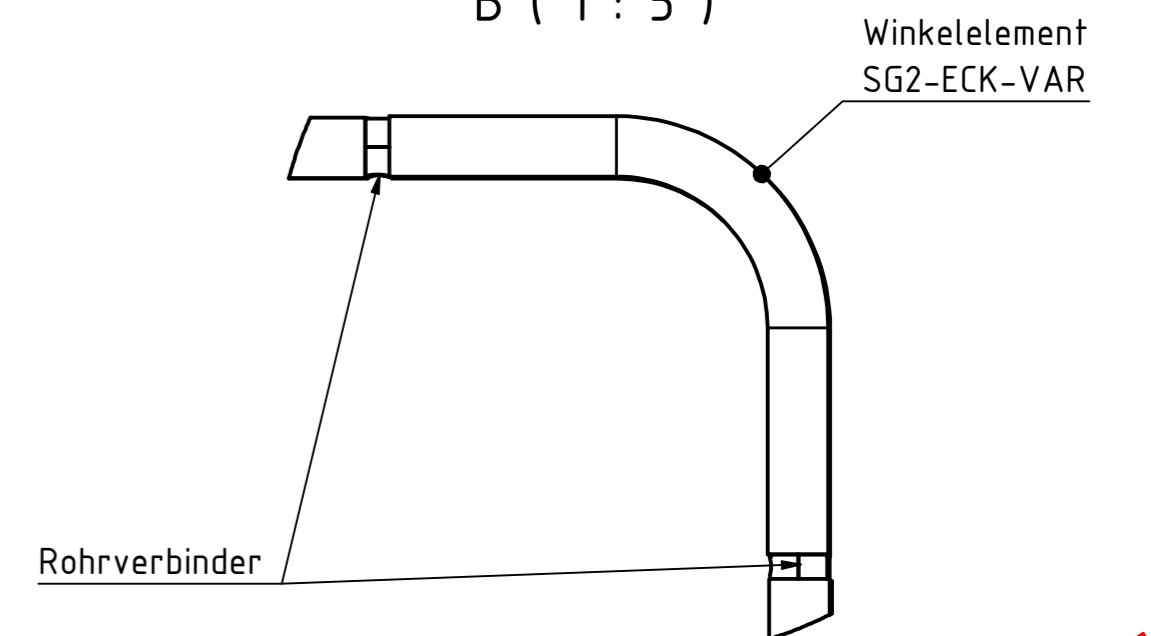
D (1:2)



Wandbefestigung
SG2-WAND



B (1 : 5)



Freigegeben

Teile ID. Part ID.		90-000497		Name (verantwort.) Konstr./Tel.:	
Artikelnummer Item Number		SG2-GUARD-G			
Beschreibung Description		ABS Guard OnTop Weight Produktzeichnung			
Gez.	Datum	Name	Maßst. Scale	Projektionsmethode 1 First angle projection method	Maße ohne Toleranzangabe nach ISO 2768 m
Gepr.	17.07.2015	YP	1 : 15	ISO 128	Formel Size
Norm	01.04.2019	RW	Werkstoff, Material	Stueckgew., Unit weight	Zeichnungs-Nr./Drawing-No.
OE			%	-	ENG-011844
Datei, File				ENG-011844.idw	Aend. Index
CAD				Blatt Sheet	1 von of 1