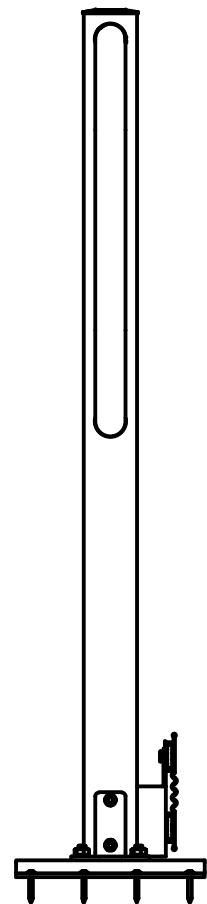
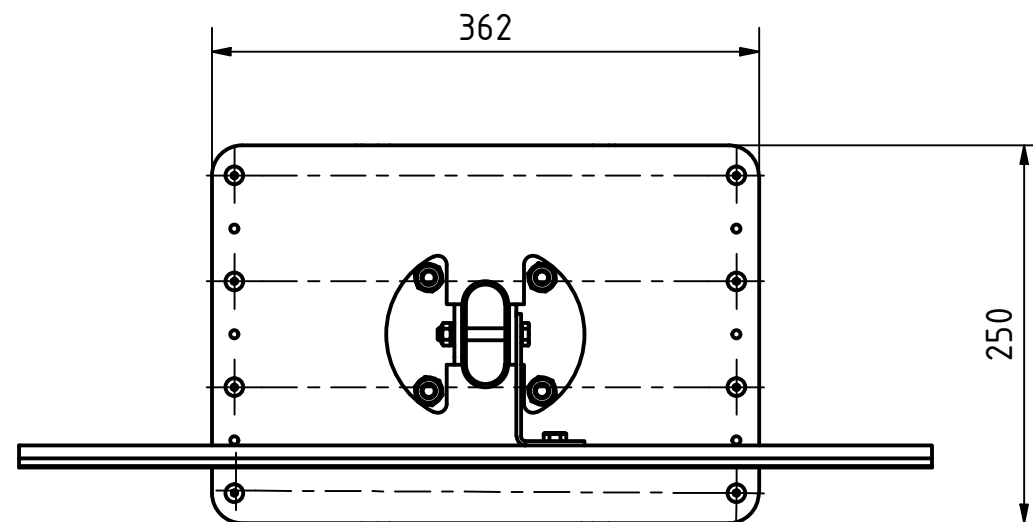


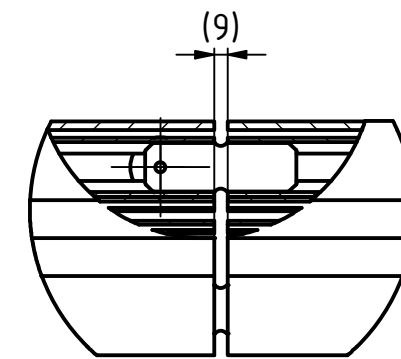
E (1 : 10)



G-G (1 : 5)



H (1 : 5)



Freigegeben



Artikelnummer Item Number	SG2-GUARD-H-10
Beschreibung Description	SG2 auf Schalung Produktzeichnung

