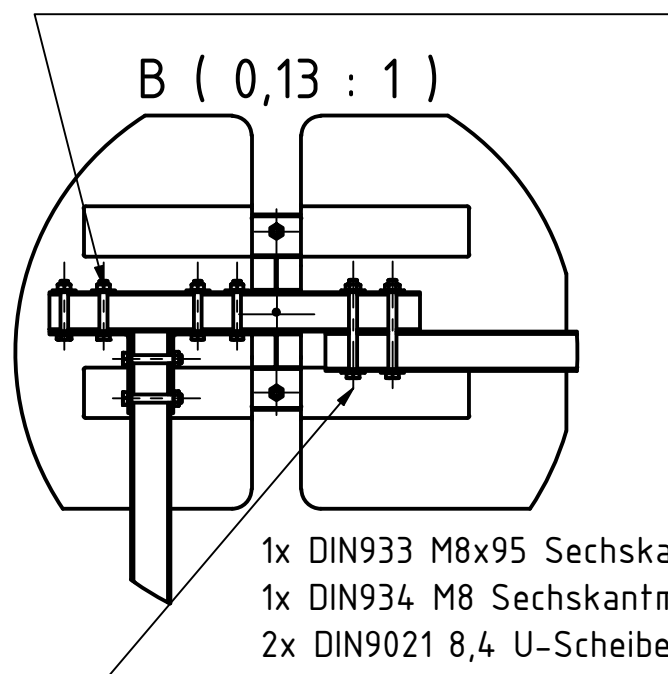
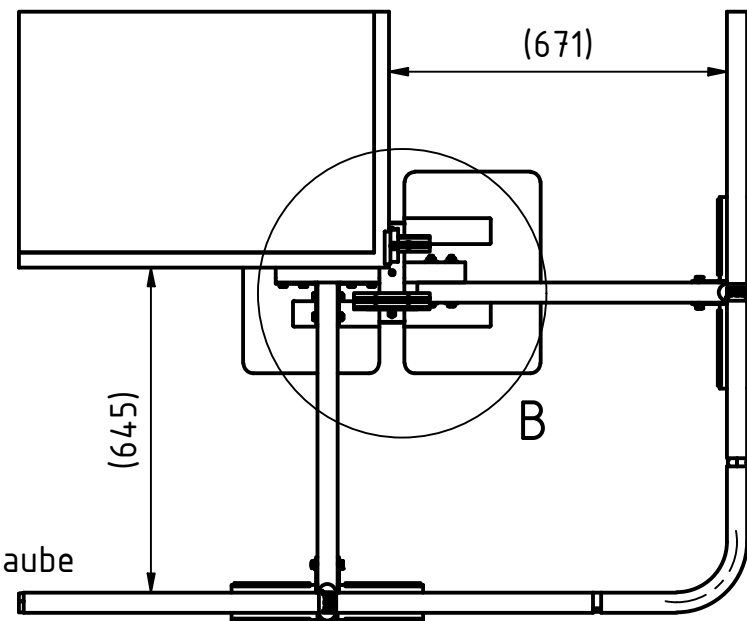


- 1x DIN933 M8x55 Sechskantschraube
- 1x DIN934 M8 Sechskantmutter
- 2x DIN9021 8,4 U-Scheibe

A (1 : 15)




- 1x DIN933 M8x95 Sechskantschraube
- 1x DIN934 M8 Sechskantmutter
- 2x DIN9021 8,4 U-Scheibe



Frei von Produktionsrückständen

Freigegeben

Teile ID. Part ID.		90-001924			Name (verantw.): Konstr./Tel.:	
Artikelnummer Item Number		SG2-GUARD-PV-F-1			 <p>ABS[®] Absturzicherung mit System</p>	
Beschreibung Description		ABS Guard OnTop PV Produktzeichnung				
	Datum	Name	Maßst. Scale	Projektionsmethode 1 First angle projection method	Maße ohne Toleranzangabe nach ISO 2768 m	
Gez.	15.09.2023	PJ	1 : 50	ISO 128	Format Size	Zeichnungs-Nr./Drawing-No.
Gep.	30.10.2023	PJ	Werkstoff, Material	Stueckgew., Unit weight	A3	ENG-026812
Norm				-		B
OE					Blatt Sheet	1 von of 3
		Datei, File		ENG-026812.idw		