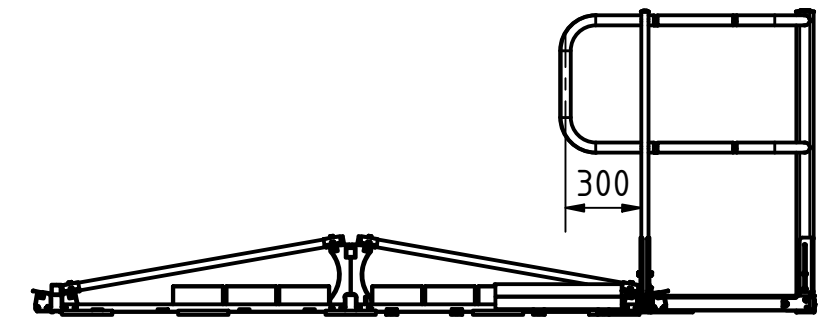
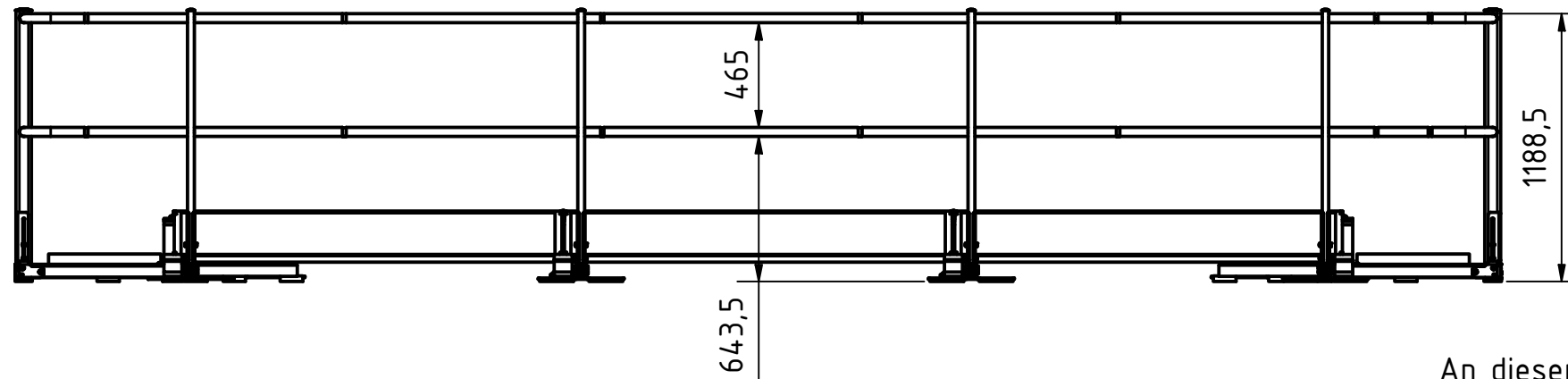


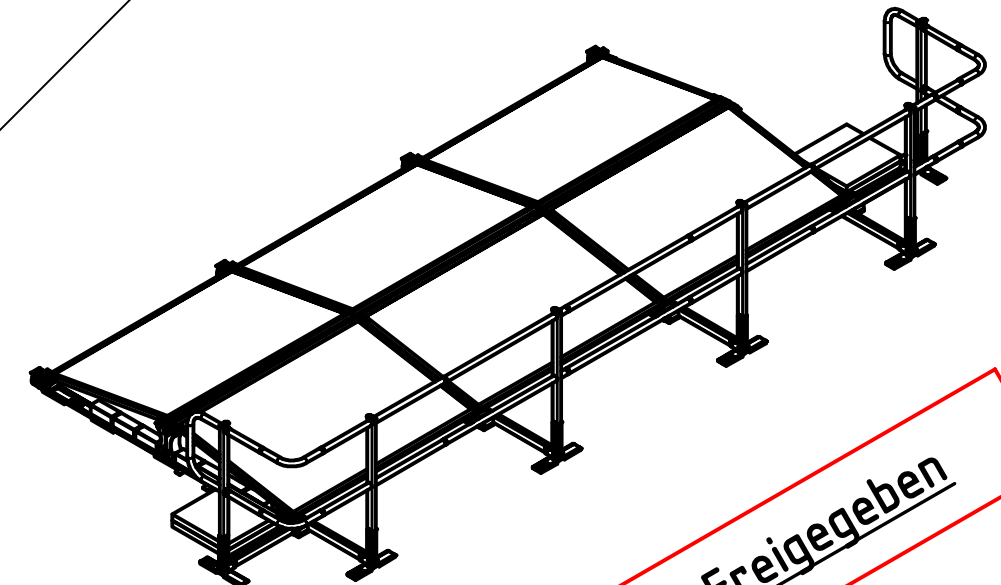
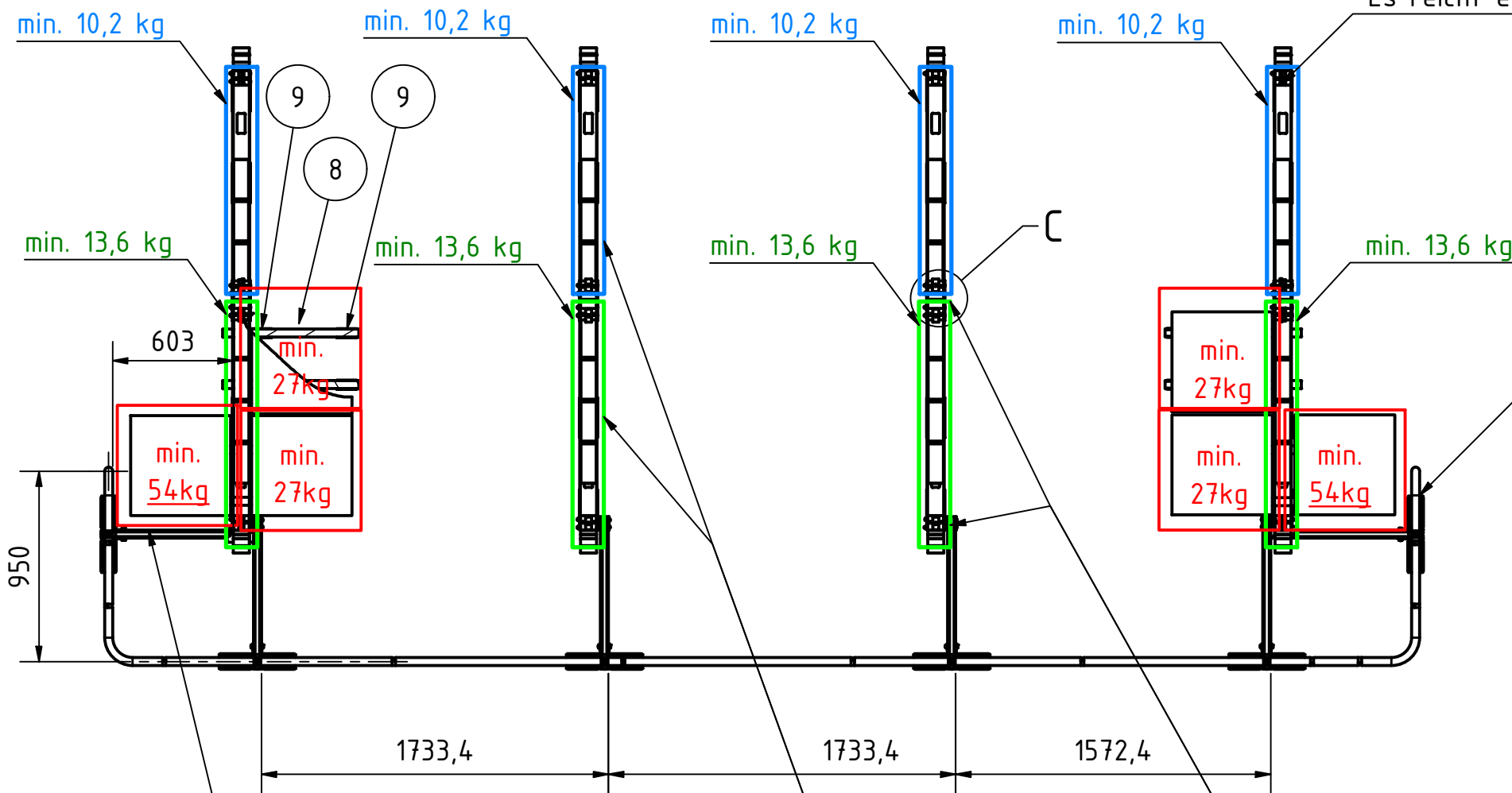
Pos.	Zeichnungs - Nr.	Artikelnummer	Beschreibung	Gewicht (kg)
8	ENG-026664	PV-UK-LEISTE	Leiste	0,369 kg
9	ENG-027356	PV-UK-EPDM-1	EPDM Überzieher	0,059 kg
11	DIN 603 - M8 x 100			0,048 kg
12	-	NO-934-M8	DIN 934 - M8	0,005 kg
16	-	NO-127-M8	DIN 127 - A 8	0,002 kg



PV-Module ausgeblendet

An diesen Punkten sind keine zusätzlichen Schraubverbindungen nötig. Es reicht eine einfache Verschraubung.

Bei einem Geländer auf der Längsseite muss immer eine Eckausbildung stattfinden. Auf beiden Seiten.

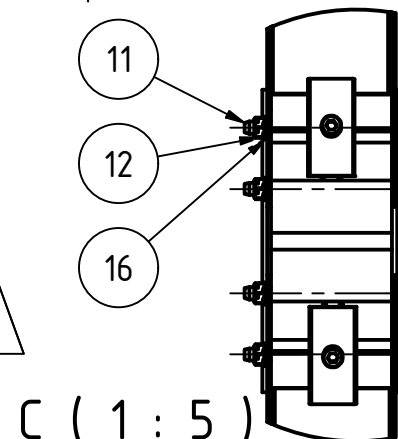


**Freigegeben**

Diese zusätzlichen Gewichte sind ausschließlich an den Enden der PV-Anlage notwendig.

An diesen Punkten sind immer die maximal mögliche Anzahl an Schraubverbindungen nötig.

Ballastierung durch Pflastersteine



Das Geländer lässt sich auch bei einem Aufbau mit einem Einreihigen Doppelmodulaufbau anwenden.

Zeichnung ist nicht für EXTERN zu verwenden

Artikelnummer Item Number	SG2-GUARD-PV-F-2
Beschreibung Description	Festes Geländer Produktzeichnung



C ( 1 : 5 )