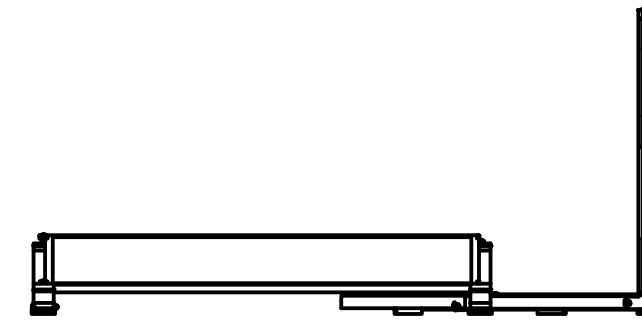
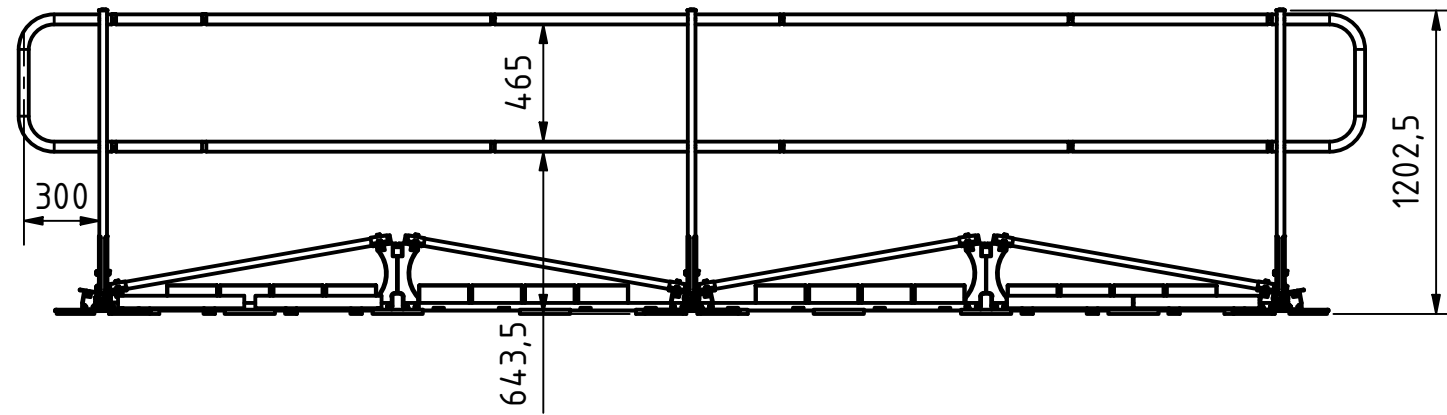


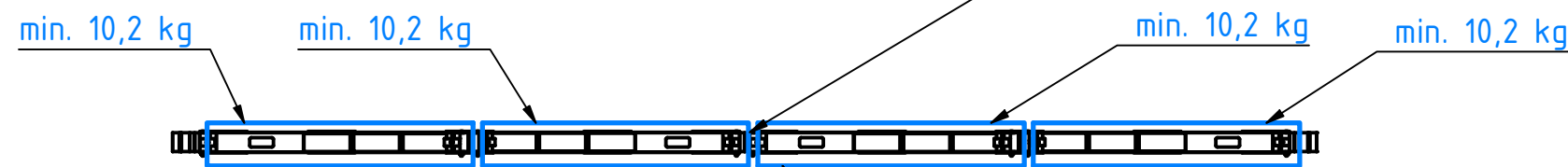
Pos.	Zeichnungs - Nr.	Artikelnummer	Beschreibung	Gewicht (kg)
8	ENG-026664	PV-UK-LEISTE	Leiste	0,369 kg
9	ENG-027356	PV-UK-EPDM-1	EPDM Überzieher	0,059 kg
11	DIN 603 - M8 x 100			0,048 kg
12	-	NO-934-M8	DIN 934 - M8	0,005 kg
16	-	NO-127-M8	DIN 127 - A 8	0,002 kg



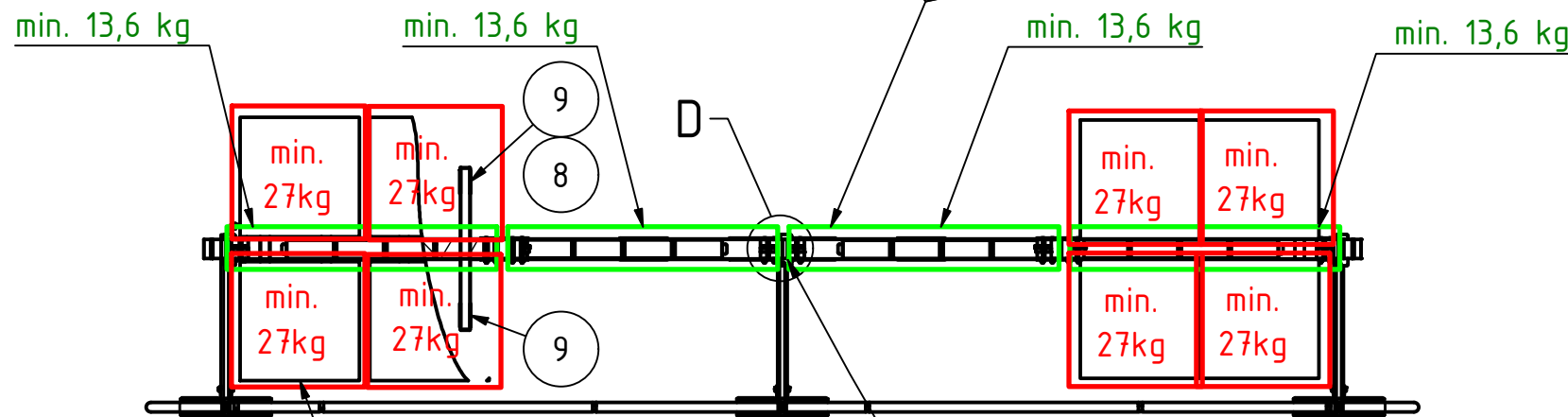
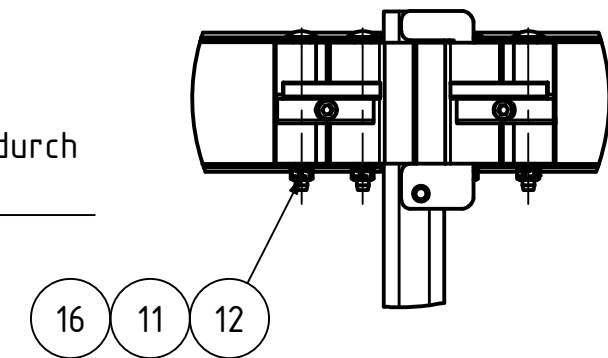
D ( 1 : 5 )

An diesen Punkten sind keine zusätzlichen Schraubverbindungen nötig. Es reicht eine einfache Verschraubung.

PV-Module ausgeblendet

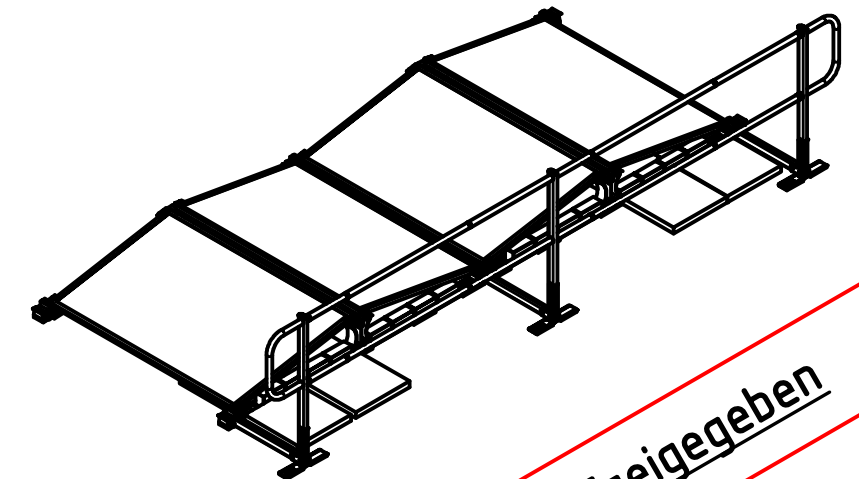


Ballastierung durch Pflastersteine



Diese zusätzlichen Gewichte sind ausschließlich an den Enden der PV-Anlage notwendig.

An diesen Punkten (Ausenschiene) sind immer die maximal mögliche Anzahl an Schraubverbindung nötig.



**Freigegeben**

Das Geländer lässt sich auch bei einem Aufbau mit einem Einreihigen Doppelmodulaufbau anwenden.

Zeichnung ist nicht für EXTERN zu verwenden

Artikelnummer Item Number	SG2-GUARD-PV-F-2
Beschreibung Description	Festes Geländer Produktzeichnung

