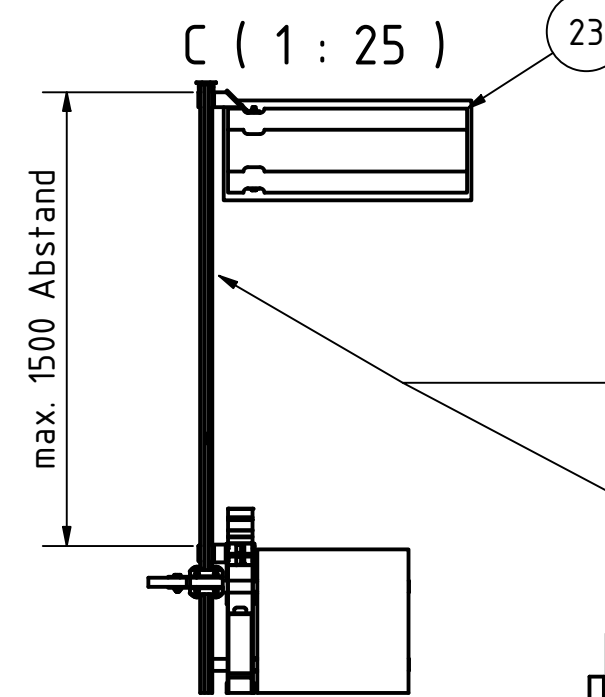
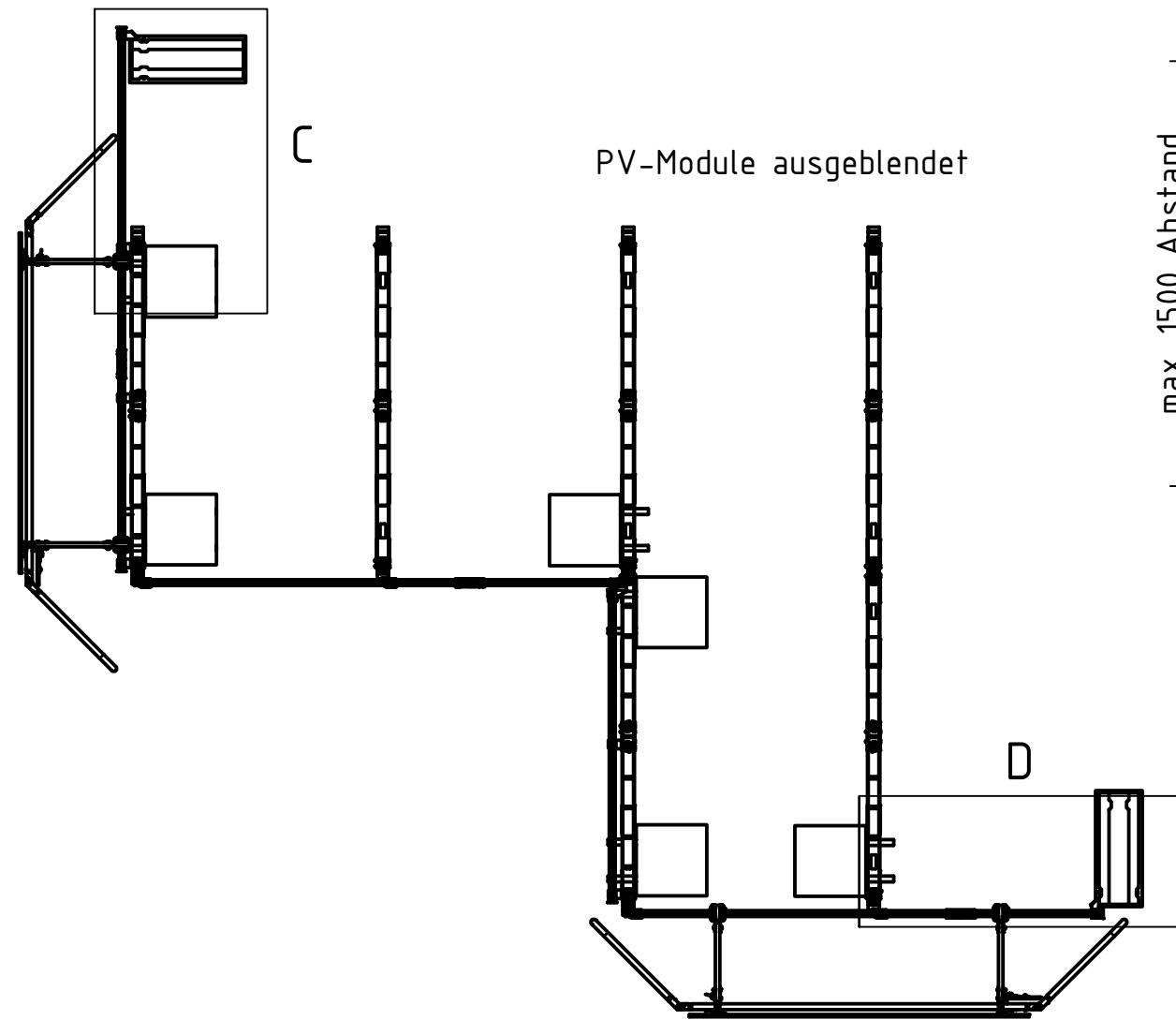
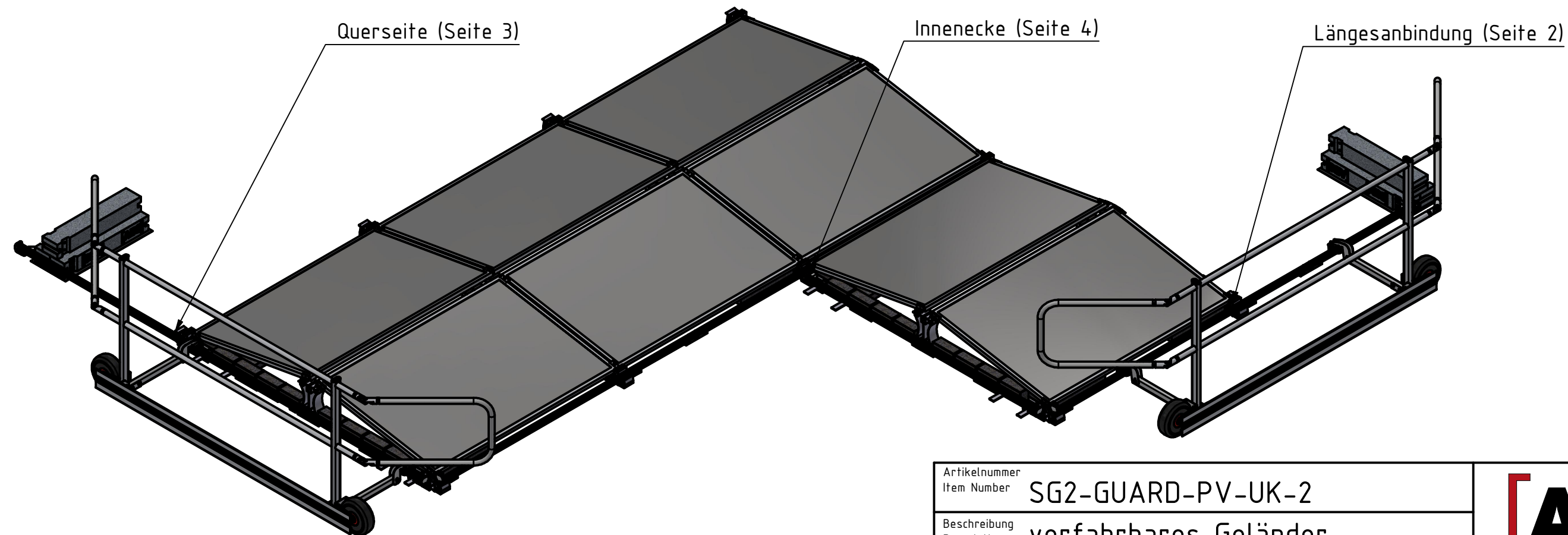
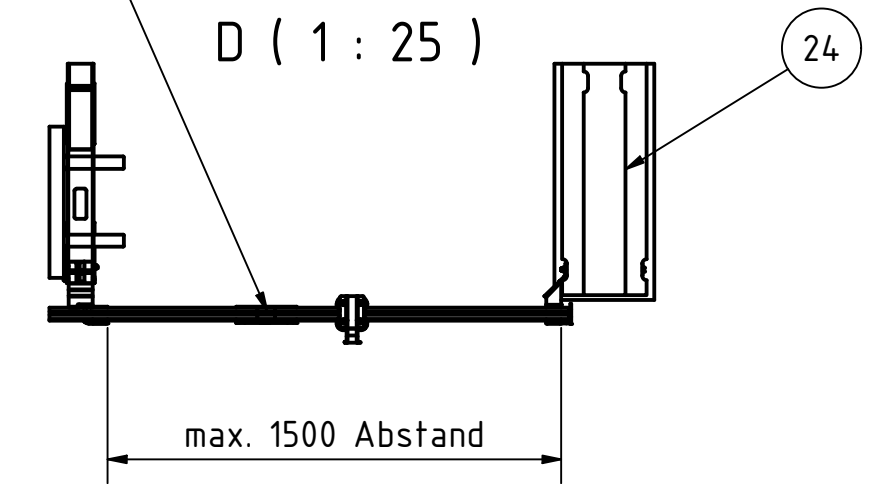


Pos.	Menge	Zeichnungs - Nr.	Artikelnummer	Beschreibung	Gewicht (kg)
23	1	ENG-027610	SG2-PV-2-AUS-Q	Auslauf Schiene Querseite	93,143 kg
24	1	ENG-027611	SG2-PV-2-AUS-L	Auslauf Schiene Längsseite	93,124 kg



Auch bei weiterführenden Systemen ist der Abstand nicht Größer zu wählen!



Zeichnung ist nicht für EXTERN zu verwenden

Artikelnummer Item Number	SG2-GUARD-PV-UK-2
Beschreibung Description	verfahrbares Geländer Produktzeichnung

