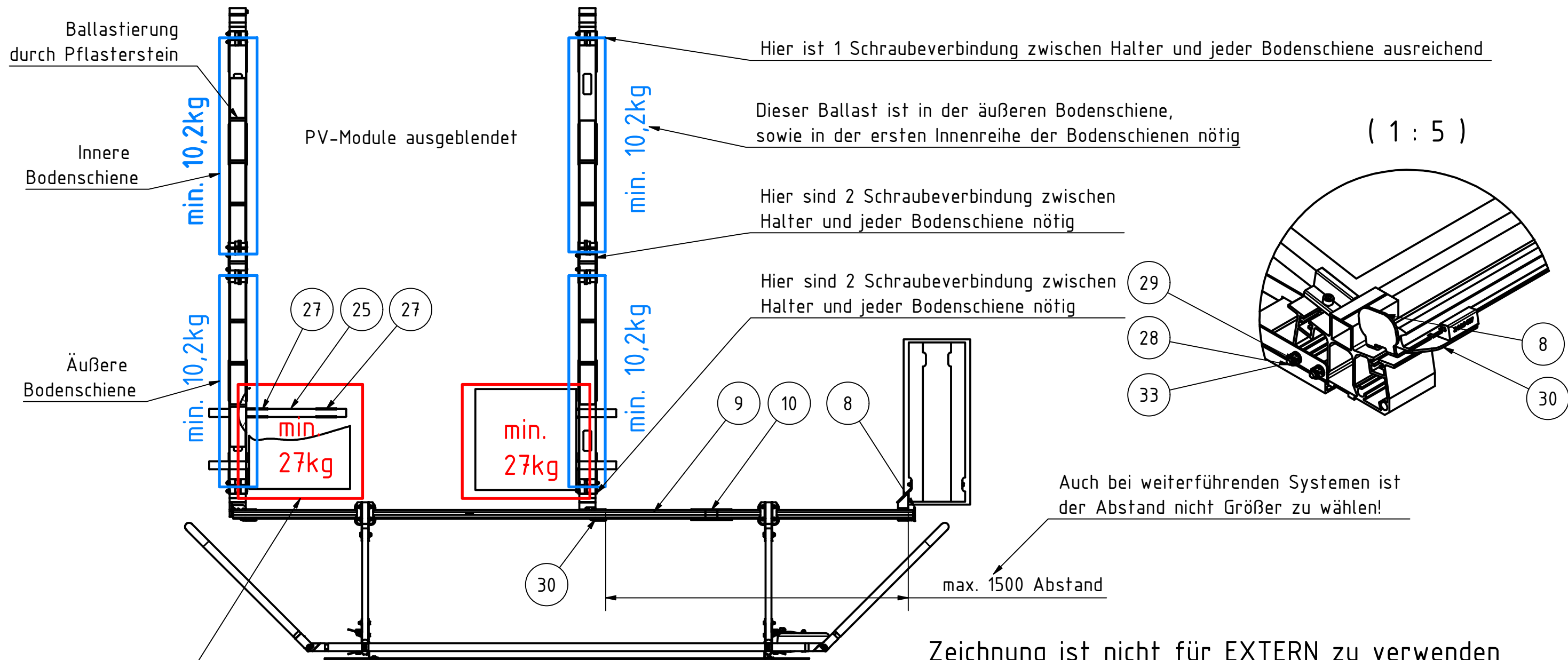
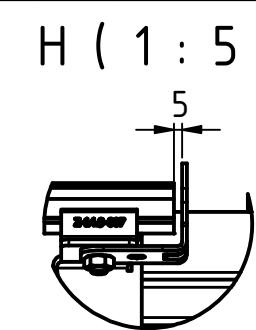
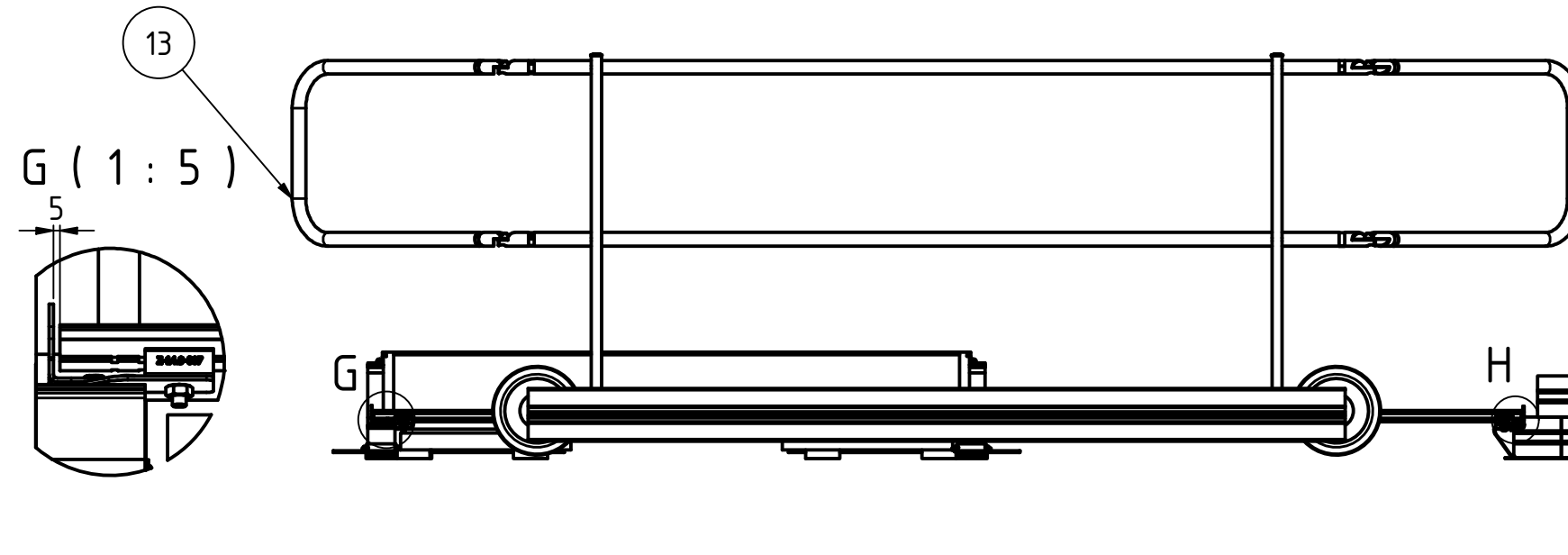


Pos.	Menge	Zeichnungs - Nr.	Artikelnummer	Beschreibung	Gewicht (kg)
8	6	ENG-026691	SG2-PV-EA	Endanschlag	0,142 kg
9	9	ENG-009943	AT-S-2340	AT-Schiene 2340 mm	3,981 kg
10	3	ENG-009842	AT-VB	ABS AluTrax	0,65 kg
13	2	ENG-026694	SG2-GUARD-PV-V-1	ABS Guard OnTop PV	97,533 kg
25	12	ENG-026664	PV-UK-LEISTE	Leiste	0,369 kg
27	24	ENG-027356	PV-UK-EPDM-1	EPDM Überzieher	0,059 kg
30	4	ENG-027616	SG2-PV-2-LH	Halter Längsseite	0,288 kg
28	11	DIN 603 - M8 x 100			0,048 kg
29	82	-	NO-934-M8	DIN 934 - M8	0,005 kg
33	63	-	NO-127-M8	DIN 127 - A 8	0,002 kg



Dieses zusätzliche Gewicht, ist ausschließlich an den Enden der PV-Anlage notwendig. Unabhängig von einer weiterführung des Geländers! Hier sind 2x Pos.25 + 4x Pos.27 notwendig.

Zeichnung ist nicht für EXTERN zu verwenden

Artikelnummer Item Number	SG2-GUARD-PV-UK-2
Beschreibung Description	verfahrbares Geländer Produktzeichnung

