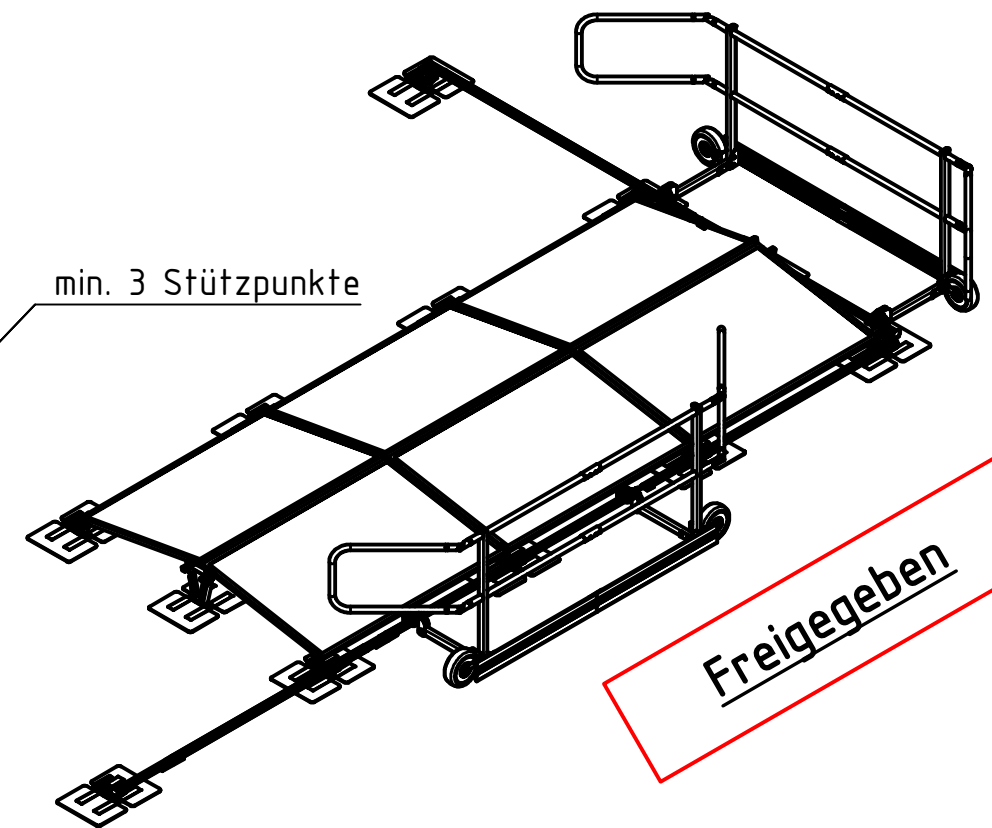
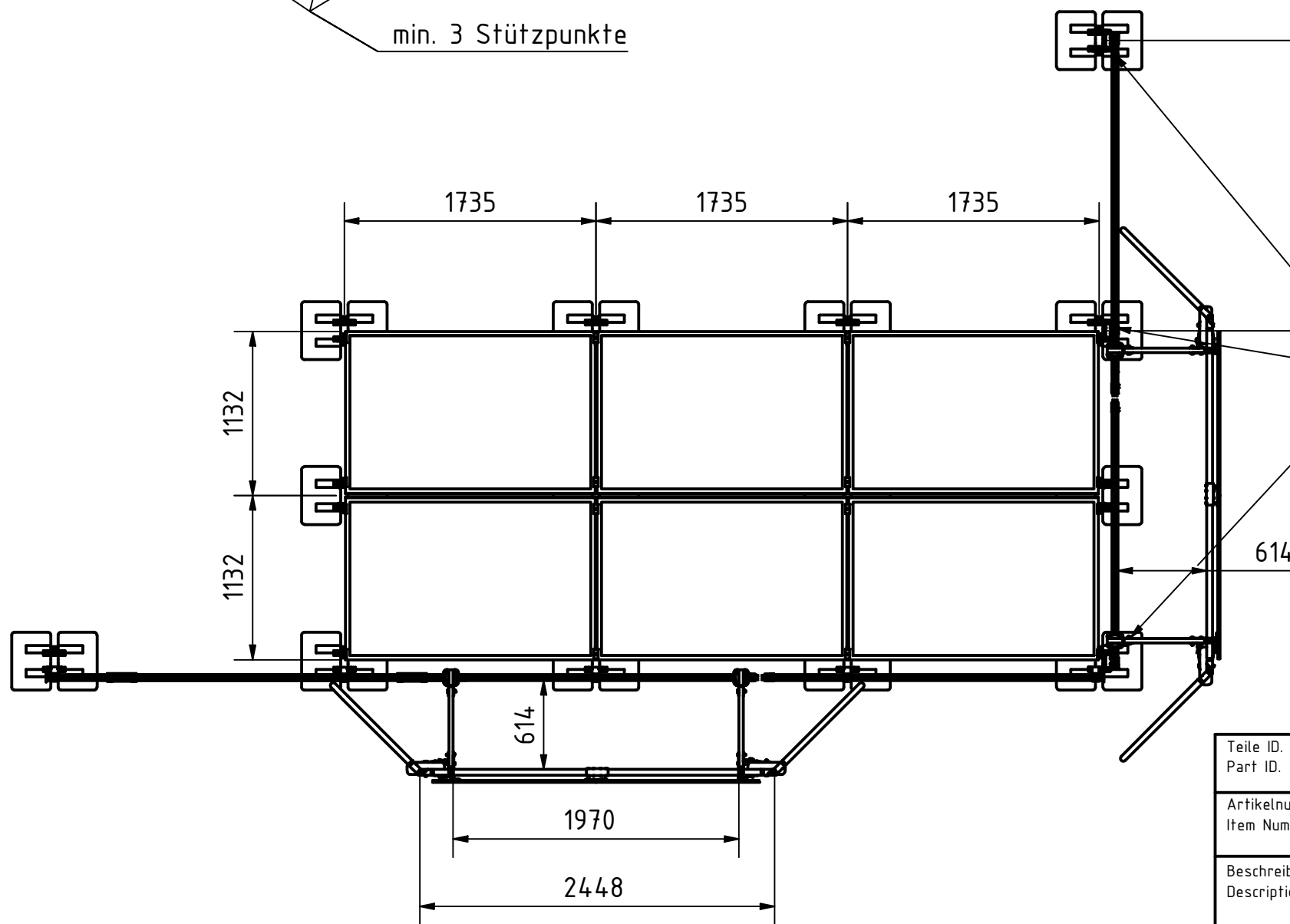



max. 2000 freistehender Stützenabstand



Freigegeben

Teile ID. Part ID.		90-001923		Name (verantw.): Konstr./Tel.:	
Artikelnummer Item Number		SG2-GUARD-PV-V-1		 ABS [®] Absturzsicherung mit System	
Beschreibung Description		ABS Guard OnTop PV Produktzeichnung			
	Datum	Name	Maßst. Scale	Projektionsmethode 1 First angle projection method	Maße ohne Toleranzangabe nach ISO 2768 m
Gez.	26.09.2023	PJ	1 : 40	ISO 128	
Gepr.	30.10.2023	PJ	Werkstoff, Material		Stueckgew., Unit weight
Norm					-
OE					
Datei, File				ENG-026857.idw	Format Size
				CAD	Blatt Sheet
				1	von of
				3	3
				Zeichnungs-Nr./Drawing-No.	Aend. Index
				ENG-026857	A

Frei von Produktionsrückständen