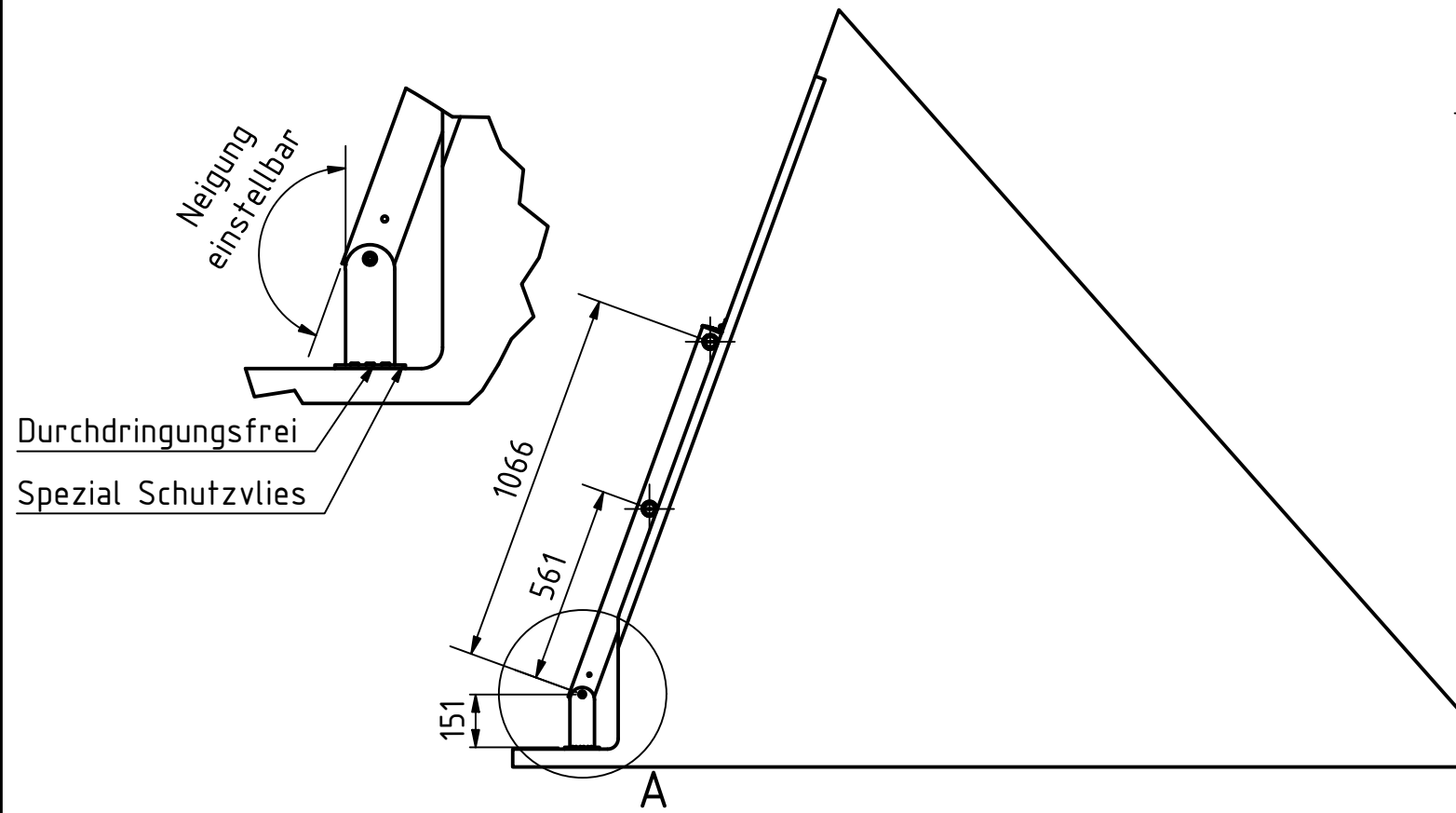
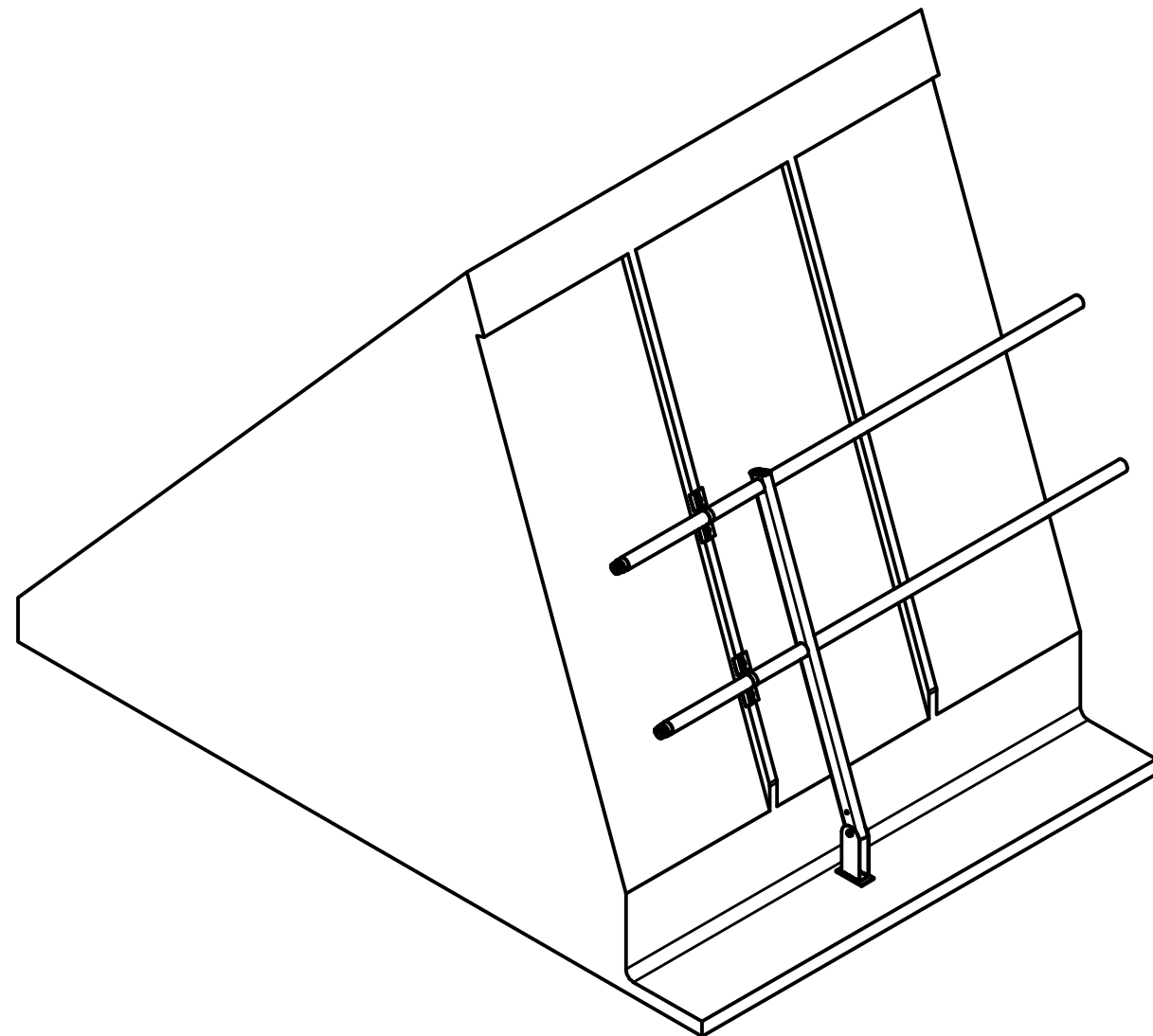
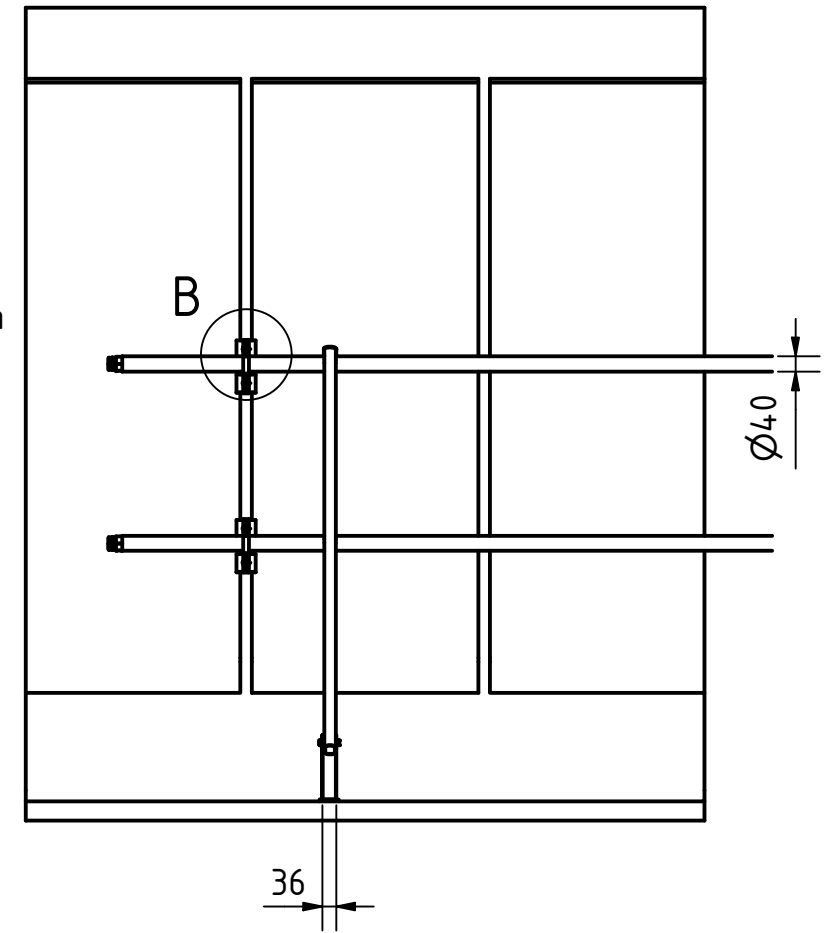
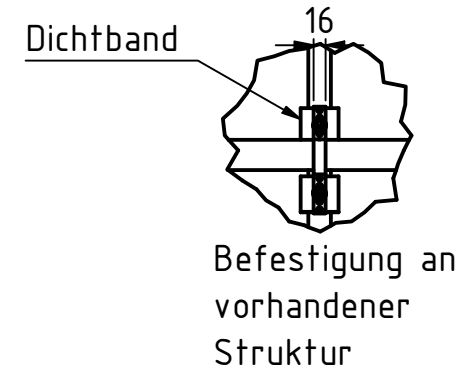



A ( 1 : 10 )



B ( 1 : 10 )



**Freigegeben**

Teile ID. Part ID.		80-001137		Name (verantwortl.): Konstr./Tel.:	
Artikelnummer Item Number		SG2-GUARD-SD			
Beschreibung Description		ABS Guard OnTop Shed Produktzeichnung			
	Datum	Name	Maßst. Scale	Projektionsmethode 1 ISO 128 First angle projection method	Maße ohne Toleranzangabe nach ISO 2768 m
Gez.	28.10.2020	SR	1 : 20		
Gepr.	29.10.2020	SR	Werkstoff, Material	Stueckgew., Unit weight	Format Size
Norm				-	A3
OE					Blatt Sheet
			Datei, File	ENG-019287.idw	1 von of 1
					Zeichnungs-Nr./Drawing-No.
					ENG-019287
					Aend. Index
					-